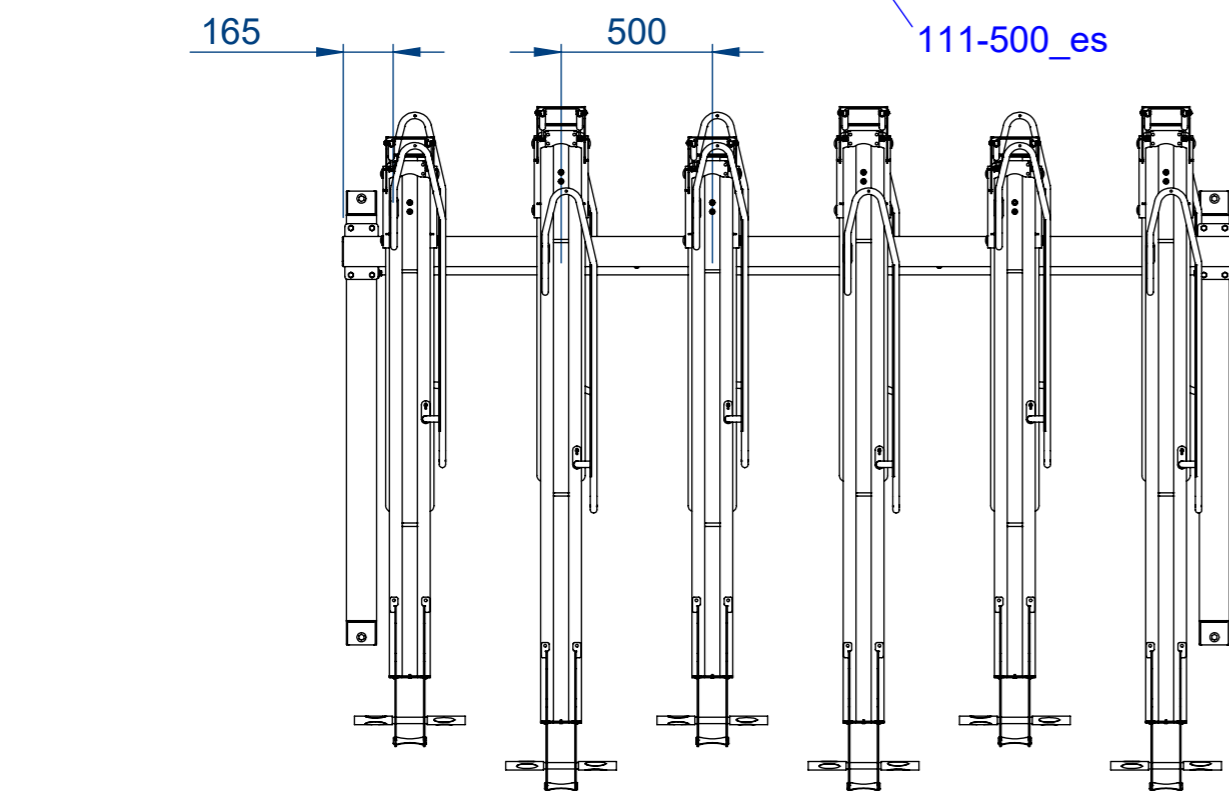
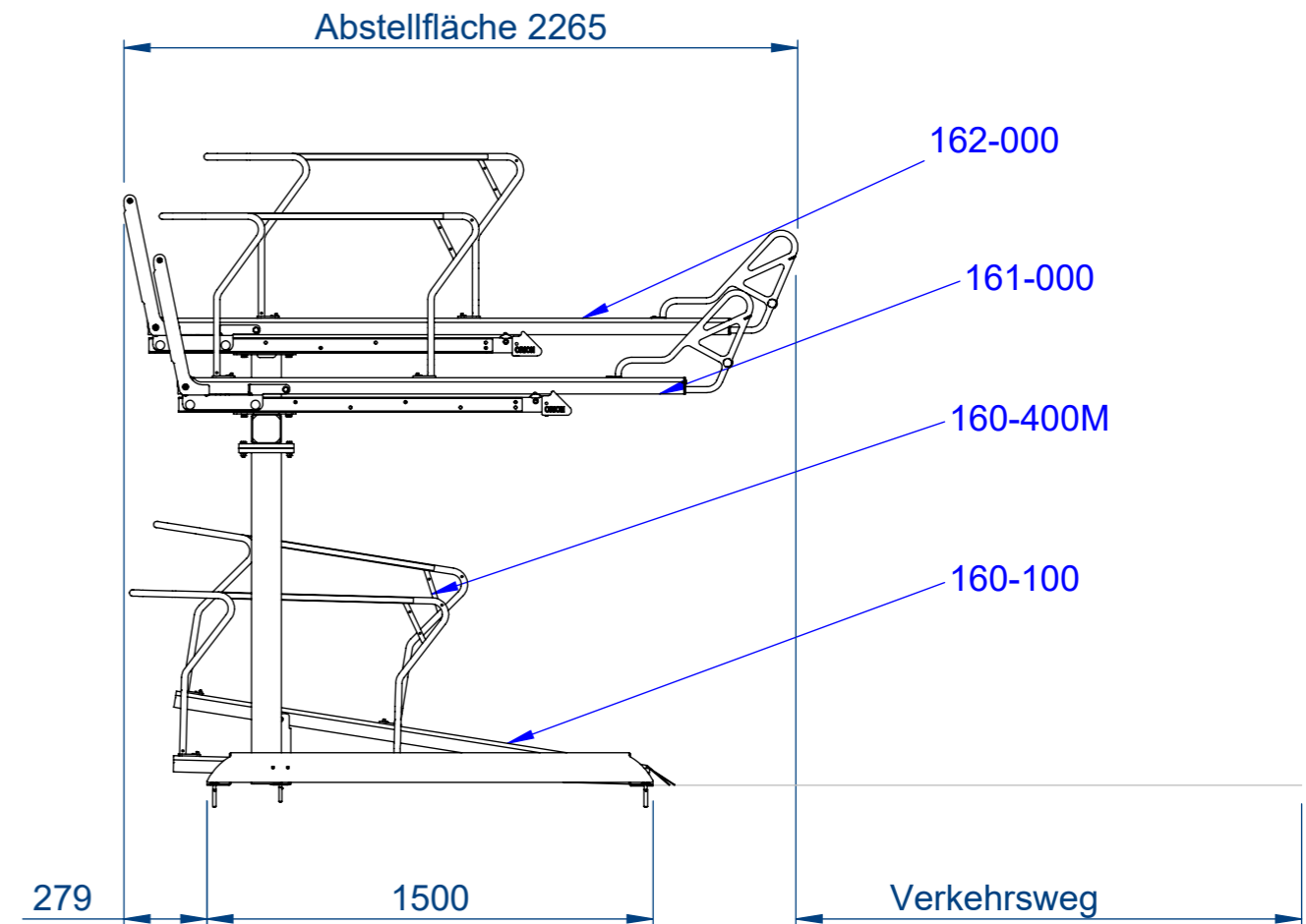
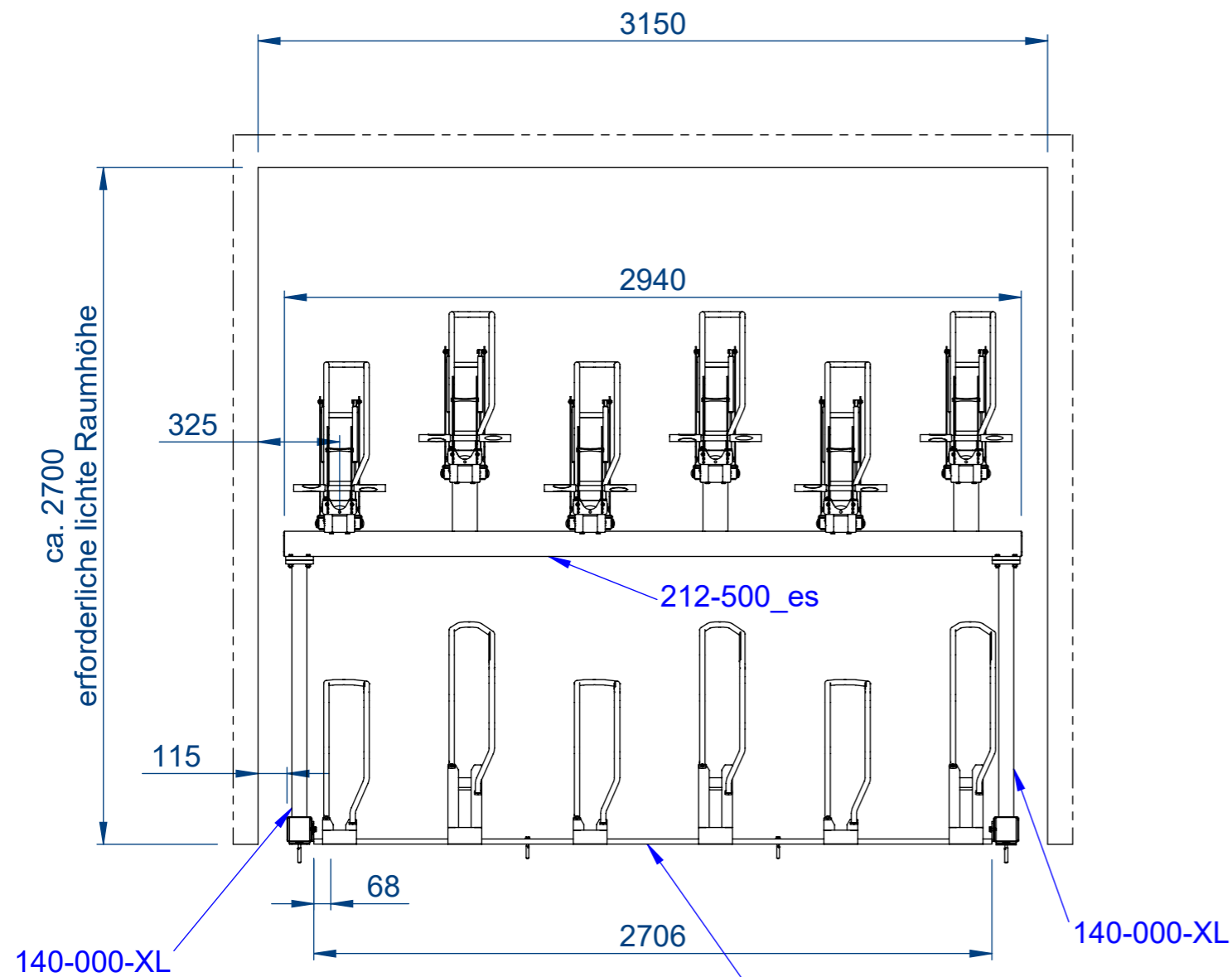


Zeichnung hinsichtlich der Hauptmaße geprüft und zur Produktion freigegeben

Datum _____ Unterschrift _____



G12

12 Radeinstellungen / spaces
 5R+Top-System / roller-system
 feuerverzinkt / galvanized
 einseitig / single sided
 tief-hoch / low-high
 500mm Radabstand / distance
 Doppel-Griff RAL3020 / double grip
 Anlehnbügel / Brace frame 1000 mit Gleitschutzfolie
 Kraftunterstützung

Ausführen: x

Für nicht tolerierte Maße gelten die allgemeinen Toleranzen nach DIN 18202 und DIN EN 1090-2		ORION	
Diese Zeichnung darf ohne unsere Genehmigung weder vervielfältigt, noch dritten Personen überlassen werden. Art. 8 d. Bundesgesetzes v.23.4.1883		<input checked="" type="checkbox"/> Stadtmöblierung GmbH Andreas-Schubert-Str. 11 D-01844 Neustadt in Sachsen www.orion-stadtmoeblierung.de	<input type="checkbox"/> Bausysteme GmbH Waldstrasse 2 D-64584 Biebesheim am Rhein www.orion-bausysteme.de
Name: S. Herold	Kunde:	Auftragsnummer:	
Datum: 30.08.2021	Bauvorhaben:	Zeichnungsnummer	
Allg.toleranz ISO 2768 - mK Kanten ISO 13715 Oberfläche DIN EN ISO 1302	Produkt: Doppelstockparker 5R Top	12Re_500_es-5R-Top-C	
	Benennung 1: Reihe mit 12 RE	Blatt 1 von 1 A3 Maßstab: 1:25	