

Handreichung

für Sammelschließanlagen (SSA) an Bahnhöfen

(Rahmenvertrag 20FEA44387)

Wichtige Hinweise für kommunale Verwaltungen zur allgemeinen Konzeption und Umsetzung der SSA.

Die aktuellste Fassung ist immer auf der Homepage unter:

www.kienzler.com

<https://www1.deutschebahn.com/bikeandride>

Dies ist ein gemeinsames Dokument des Herstellers Kienzler Stadtmobiliar GmbH und der DB InfraGO AG

Das Kooperationsprojekt der DB InfraGO AG, des Bundesumweltministeriums im Rahmen der Nationalen Klimaschutzinitiative und dem Hersteller Kienzler Stadtmobiliar GmbH unterstützt Kommunen dabei, neue Fahrradstellplätze am Bahnhof zu errichten. Ziel ist es, Bahnhöfe für den Umstieg vom PKW auf die Bahn in Kombination mit dem Fahrrad als Zubringer attraktiver zu machen.

Die vorliegende Hilfestellung richtet sich an Verwaltungen und Bauämter der Kommunen und informiert über die wichtigsten Punkte auf dem Weg zur eigenen Fahrradsammelschließanlage (SSA) am Bahnhof*. Unter anderem wird erläutert, welche Entscheidungen und Vorbereitungen seitens der Kommunen erforderlich sind, um eine zügige Umsetzung zu gewährleisten.

**Die Doppelstock- und Hoch-Tief-Parker müssen gesondert über den Rahmenvertrag 19FEA38688 bestellt werden.*



Inhaltsverzeichnis

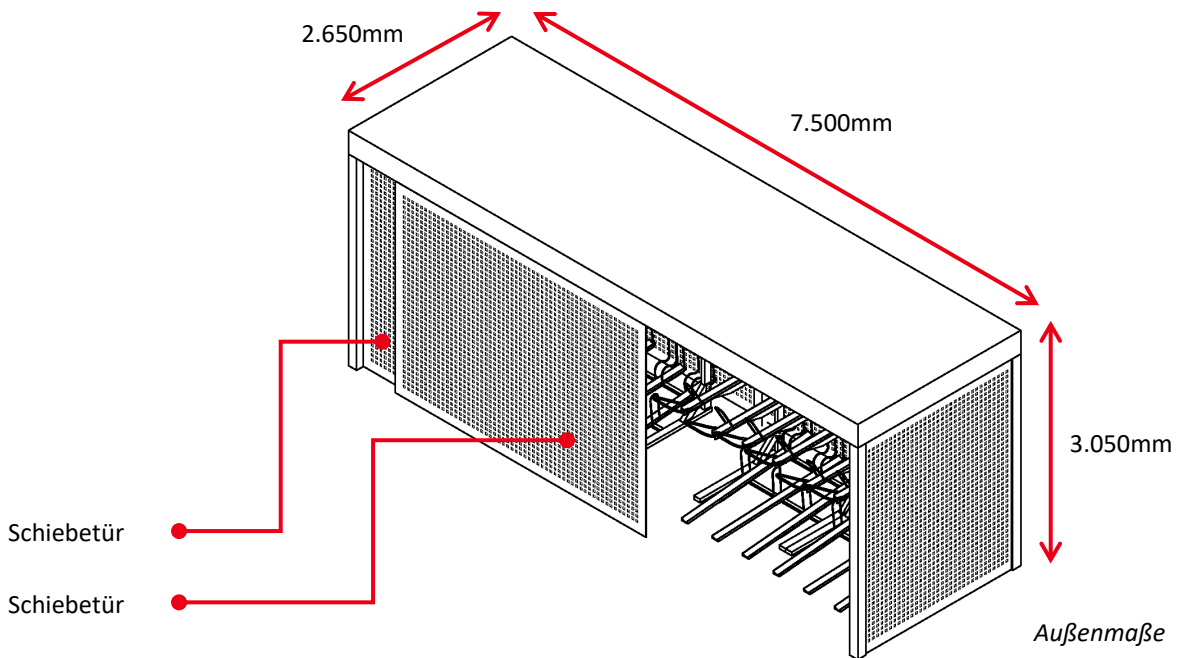
01 Konzeption	S. 3
02 Visualisierungen mit Lochblech	S. 4
03 Visualisierung mit Holzfüllung	S. 5
04 Maße Sammelschließanlage	S. 7
05 Abstand zwischen zwei Anlagen	S. 8
06 Trennung der Leistungen Lieferant / Tiefbau	S. 9
07 Baugenehmigung / Bauantrag	S. 10
08 Fahrradparker	S. 10
09 Photovoltaik (PV)	S. 11
10 Stromanschluss	S. 12
11 Erdung	S. 13
12 Abnahme	S. 13
13 Errichtung / Realisierungsprozess	S. 14
14 Betrieb der Anlage	S. 17
15 Schließsystem inkl. Buchungssystem (für SSA)	S. 20
16 Auswahl Standort	S. 24
17 Bestellung der Anlage	S. 25
18 Terminierung Auftrag	S. 28
19 Infos zu Förderungen	S. 29
20 Kontaktaufnahme, Fragen und Hinweise	S. 30

Wichtige Hinweise zur Unterstützung bei der konkreten Planung und Realisierung der SSA finden Sie in der separaten Datei „Ablaufplan und Checkliste“!

01 Konzeption

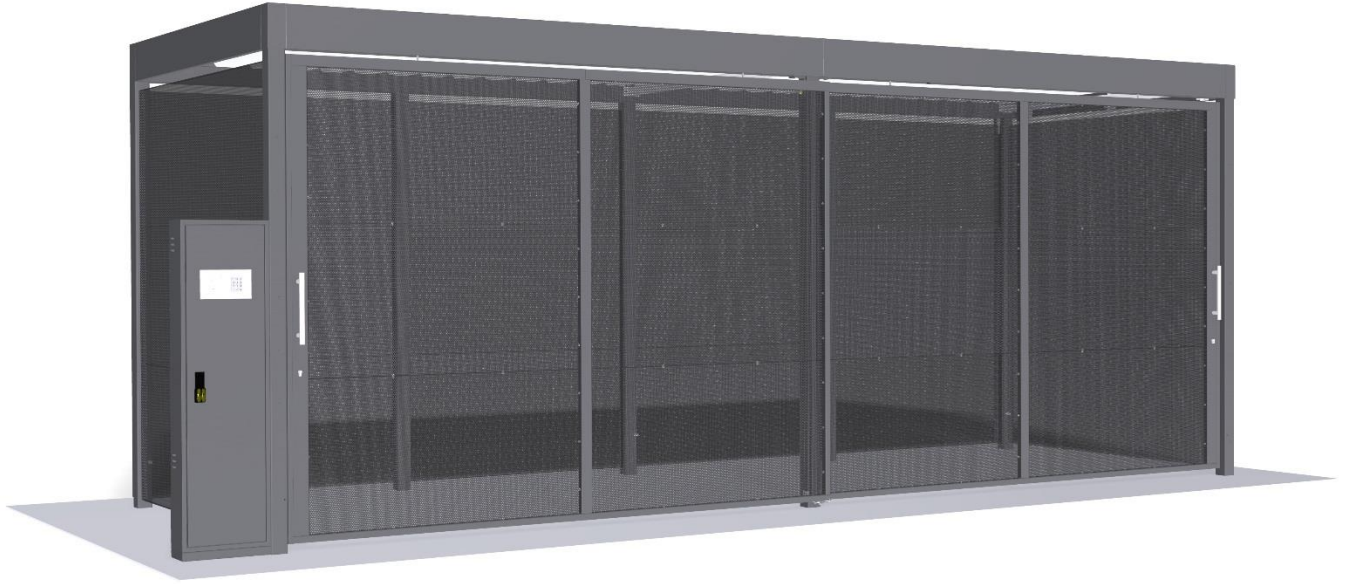
Zielbahnhöfe für diese SSA sind kleine bis mittelgroße Bahnhöfe, an denen zwischen **12 mit Hoch-Tief-Parkern bzw. 24 in Doppelstockparkern** zugangsgesicherte (und wettergeschützte) Fahrradabstellplätze geschaffen werden sollen. Es ist möglich bei Bedarf auch mehr als eine Anlage an einem Standort aufzubauen.

Ein Aufenthalt in der Anlage ist aufgrund der kompakten Bauweise, Schiebetür und der außen liegenden Erschließungsfläche kaum möglich und sie bietet so hohe Sicherheit.



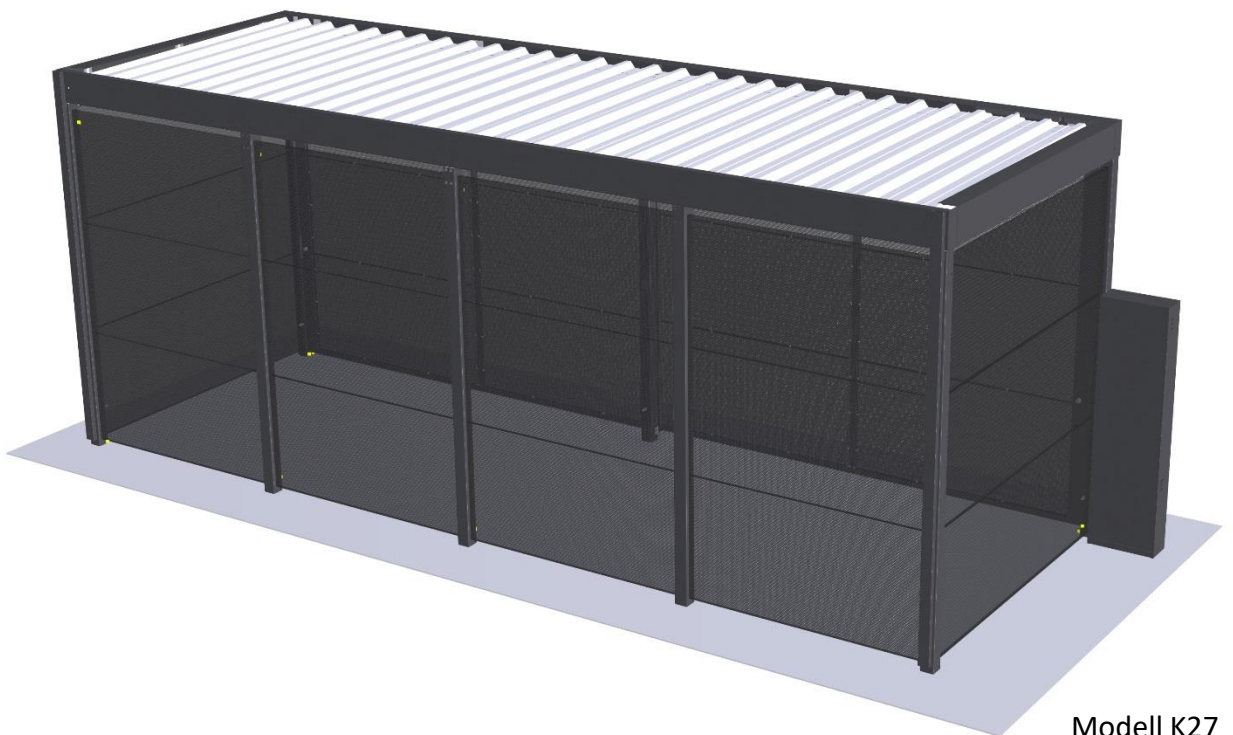
- Die Konstruktion der SSA verfügt über acht Stützen aus Quadratrohr-Profilen.
- Als tragende Längsträger kommt vorne ein durchgehendes Rechteckrohr zum Einsatz, das mit Blechen verkleidet wird. An diesem Längsträger werden die Schienen der Schiebetüren befestigt.
- Als tragendes Element im hinteren Bereich, wird eine speziell gekantete Entwässerungsrinne verwendet.
- Die Entwässerung erfolgt durch zwei außenliegende Rechteck-Fallrohr oberirdisch. Dieses kann bauseits optional mit einem Adapter an eine unterirdische Entwässerung angeschlossen werden. Die Entwässerung ist jeweils an den hinteren äußeren Stützen angebracht.
- Sandwichelemente bilden die Dacheindeckung.
- Es werden 2 LED-Leuchten zur Ausleuchtung der SSA im Eingangsbereich angebracht. Die Beleuchtung startet direkt nach dem Öffnen über die Zugangssteuerung (Leuchtdauer 2 Minuten).
- **Die SSA hat die Farbe DB 703 mit Antigrffitipulver (Eisenglimmer), die Deckenuntersicht wird in der Farbe RAL 9002 (Grauweiß) ausgeführt.**

02 Visualisierungen mit Lochblech



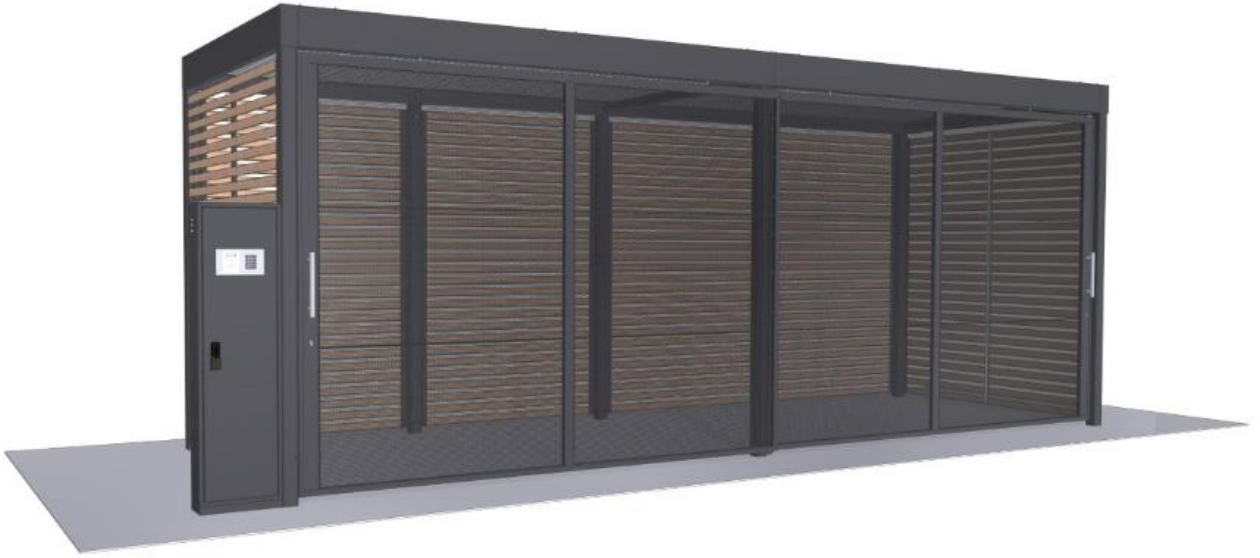
Modell K27

Visualisierungsansicht von vorne und hinten mit der Wandfüllung Lochblech. Ausführung ähnlich. Zusätzlich werden Piktogramme an den Wänden angebracht.



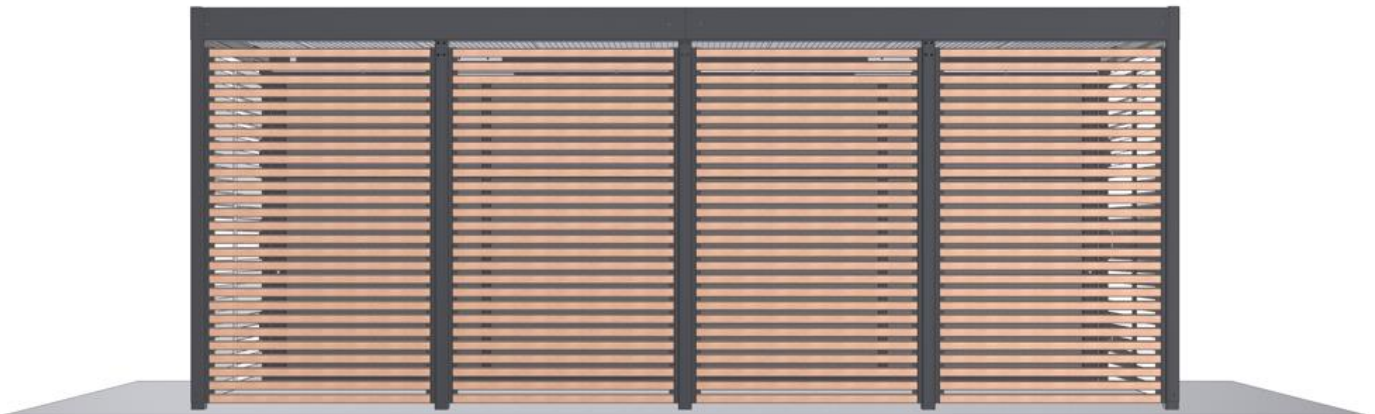
Modell K27

03 Visualisierungen mit Holzfüllung



Modell K27

Visualisierungsansicht von vorne + hinten mit der Wandfüllung Holz, Schiebetüren Lochblech.
Ausführung ähnlich.



Modell K27

Neben Lochblech steht als weitere mögliche Wandfüllung der SSA zur Verfügung:

Holz



Es ergeben sich daher folgende **Kombinationsmöglichkeiten:**

Seitenwände, Rückwände & Schiebetüren mit Lochblech

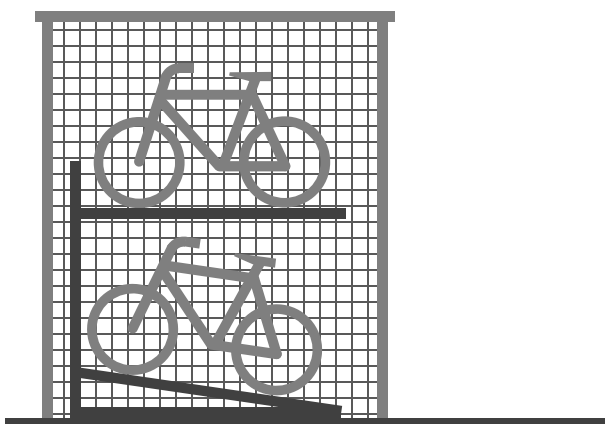
Seitenwände mit Holzfüllung, Schiebetüren & Rückwände mit Lochblech

Seitenwände & Rückwände mit Holzfüllung, Schiebetüren mit Lochblech

Rhombusleisten aus Douglasie oder Lärche für den Außenbereich geeignet, Oberfläche naturbelassen

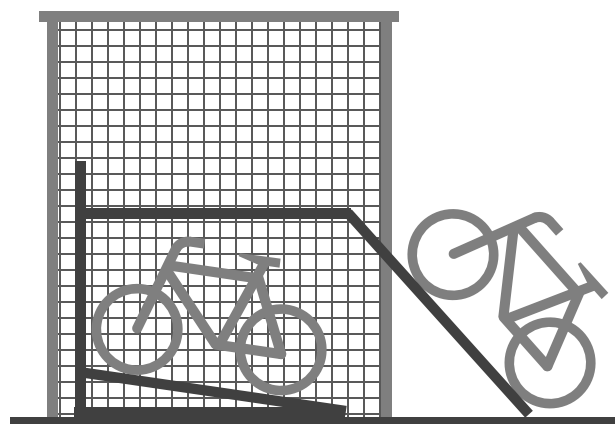
Zum Rangieren der Fahrräder wird eine Verkehrsfläche von 3m empfohlen!

Seitenansicht



Verkehrsfläche

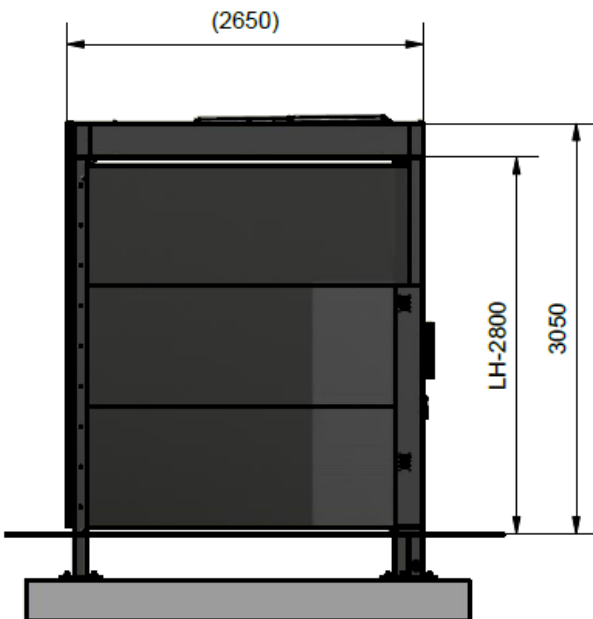
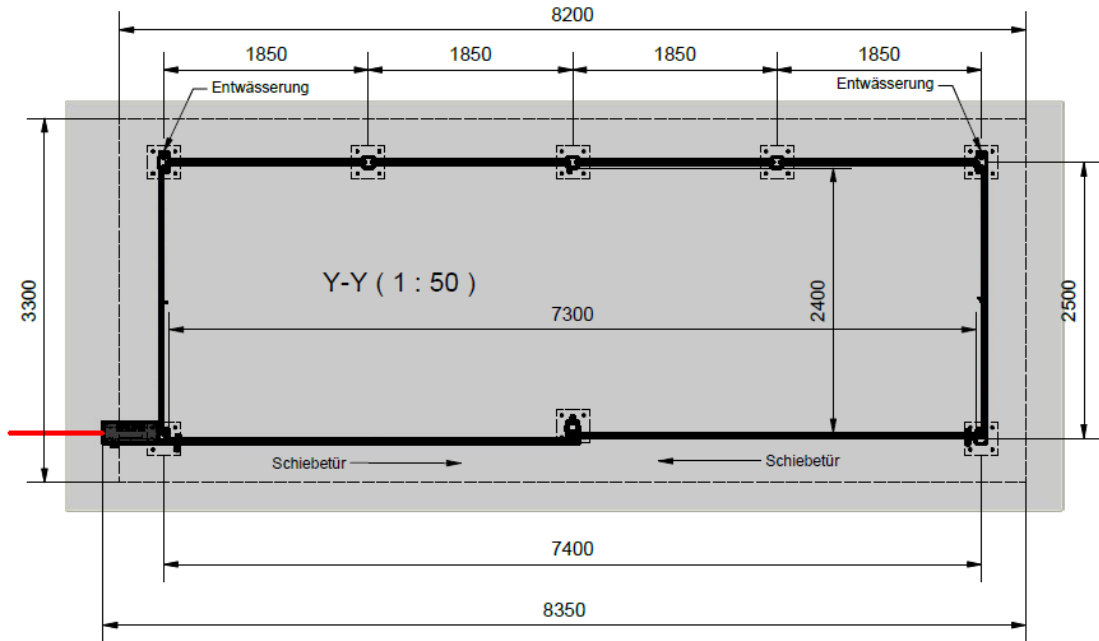
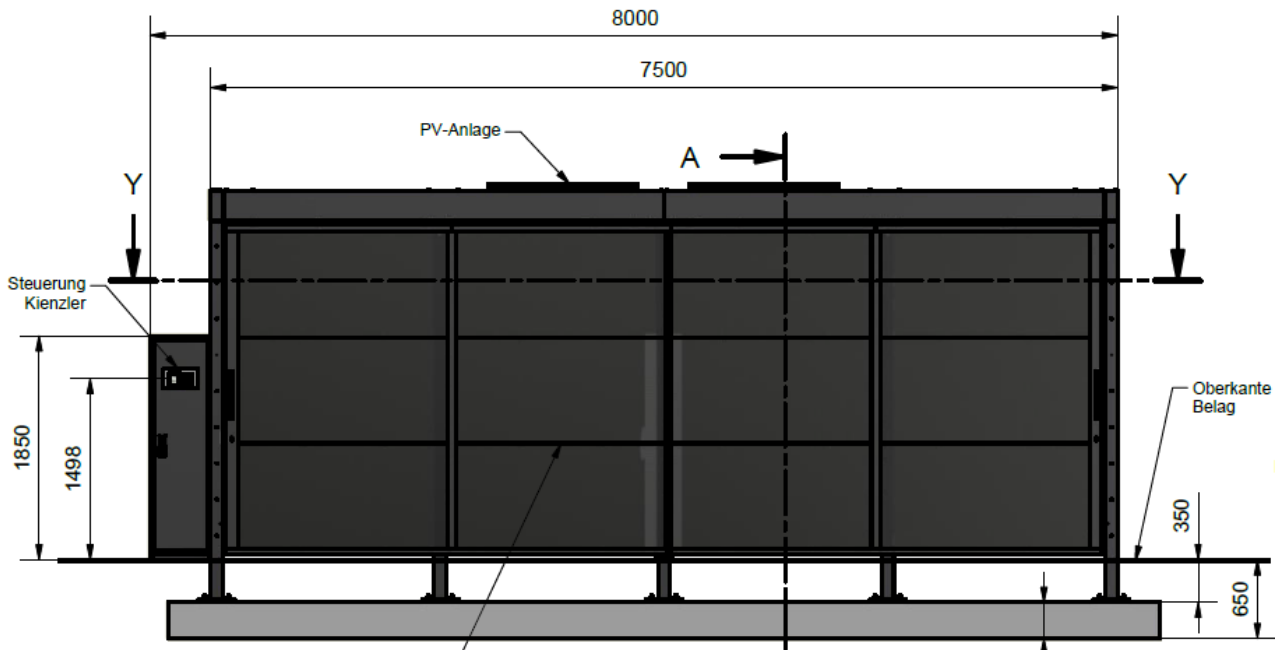
Seitenansicht



Verkehrsfläche

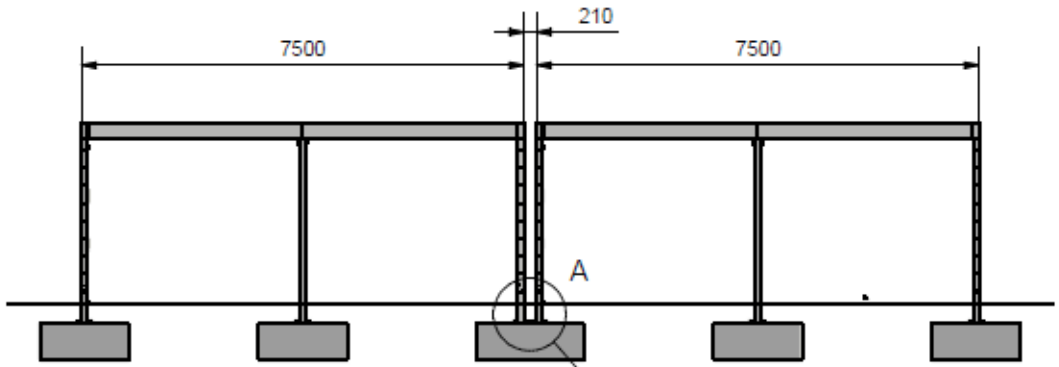
Mind. 2,5m, Empfehlung 3m

04 Maße Sammelschließanlage

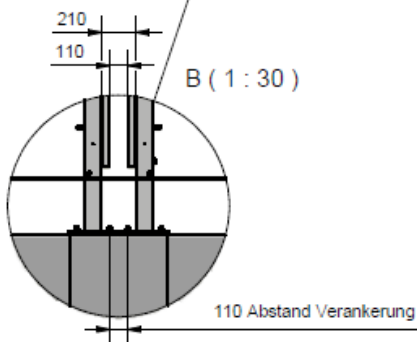
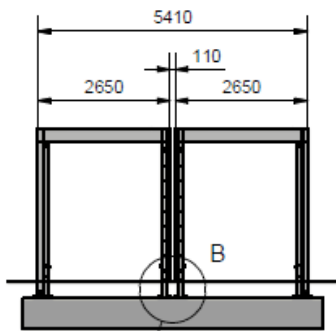
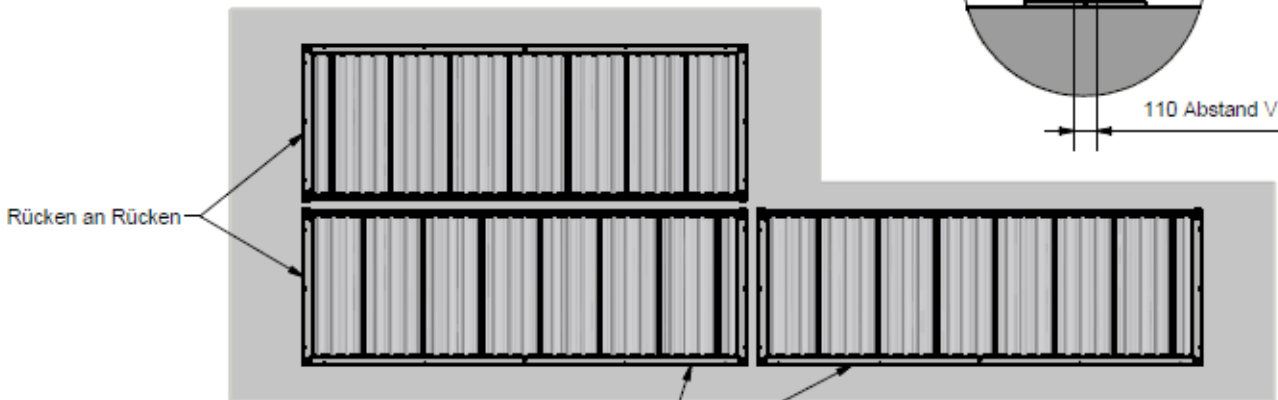
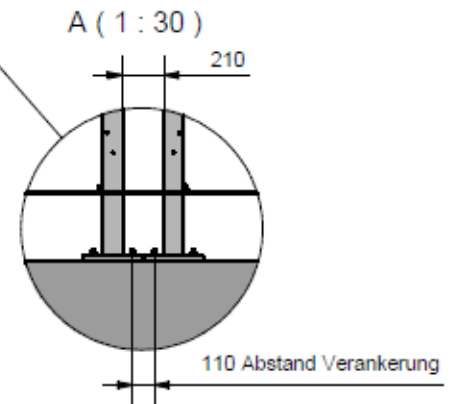


Modell K27

05 Abstand zwischen zwei Anlagen

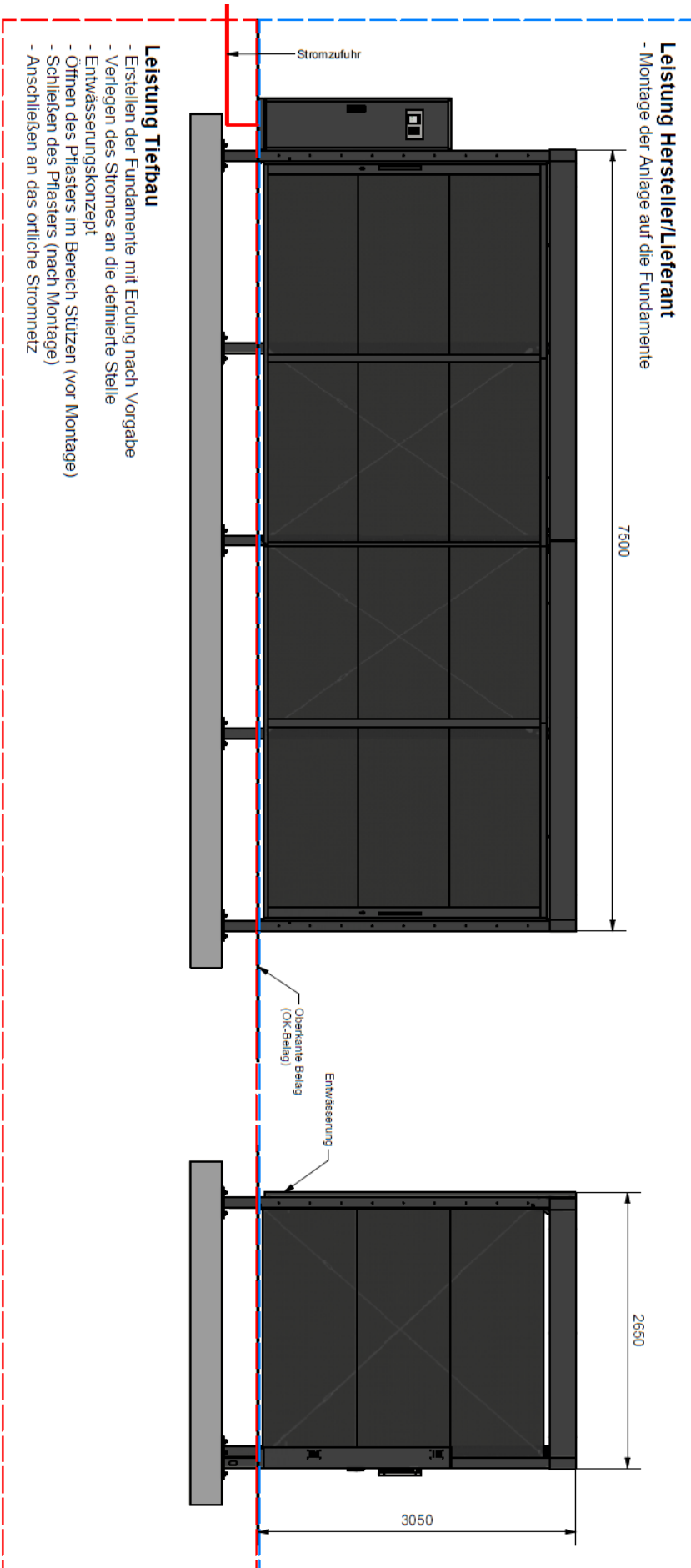


Schließung zwischen zwei Anlagen durch Abdeckbleche ist separat bei Kienzler anzufragen!



Modell K27

06 Trennung der Leistungen Lieferant / Tiefbau



07 Baugenehmigung / Bauantrag

Baugenehmigung/Bauantrag

Ob eine Baugenehmigung für die SSA erforderlich ist, muss seitens der Kommune eigenständig geklärt werden und ist abhängig von der jeweiligen Landesbauordnung (LBO). Ein Bauantrag ist ggf. von der Kommune als Bauherrin, bei der zuständigen Genehmigungsbehörde einzureichen. Die Ausführungsplanung der Anlage, benötigte Statik- und Fundamentpläne werden direkt vom Lieferanten im Rahmen des Bestellvorgangs zur Verfügung gestellt.

Genehmigungen / Behörden

Sind im Einzelfall zur Durchführung der Arbeiten Genehmigungen von Behörden (z.B.: Gewerbeaufsichtsamt, Verkehrsbehörde, usw.) erforderlich, sind diese durch die Kommune als Bauherrin einzuholen.

08 Fahrradparker

Die SSA ist so konzipiert, dass die Doppelstock-Parker **Typ 5R+ TOP** und Reihenbügel als Hoch-Tief-Parker **Typ Beta-XXL** der Firma Orion Bausysteme GmbH eingebaut werden können.

Diese müssen gesondert über den Rahmenvertrag **22FEA61068** bestellt werden.

Die Fahrradabstellanlagen werden nach der Montage der SSA aufgebaut!

09 Photovoltaik (PV)

Wird die Anlage autark (über Photovoltaik) mit Energie versorgt (falls kein Stromanschluss möglich)?

Die PV-Module werden direkt auf dem Dach platziert und sind von unten nicht sichtbar.

Es darf keine Beschattung der Module vorhanden sein.

Es wird eine regelmäßige Reinigung von mind. vierteljährlich und bei zusätzlichen Verschmutzungen/Verdeckungen empfohlen.

Eignet sich der Standort für den Betrieb von PV-Anlagen?

Gibt es Verschattung durch Bäume, Gebäude o.Ä.?

Schnee, Laub, Verschmutzung o.Ä. können den Betrieb der Anlage beeinflussen. Wie wird gewährleistet, dass dies regelmäßig entfernt wird?

Um auch bei Nacht und Verdeckung der PV-Anlage zu funktionieren, verfügt die Anlage über Akkus. Die Akku-Kapazität beträgt 15 Tage, **bei vollgeladenen Akkus und 14% Beleuchtungsanteil innerhalb 24h (bei 40 Öffnungsvorgänge á 3 Minuten).**

Die Ladezeit des Akkus ist wie folgt:

Winterwetter stark bewölkt → 32 Tage

Winterwetter teilweise bewölkt → 4 Tage

Winter sonnig → 2,5 Tage

Sonnentag Sommer → 1,5 Tage

Die Werte basieren auf volle Sonneinstrahlung ohne Verschattung durch z.B. Gebäude und Berge.

Technische Daten der PV-Anlage:

4 PV-Module, Nennleistung 600 W, Nennkapazität der Akkus 3840 Wh

inkl. Laderegler und Dämmerungsschalter

Soll die Anlage mit Photovoltaik ausgestattet werden, bitte Position 4 im Bestellformular der SSA auswählen!

Bei Ausfall durch Verschmutzung oder langanhaltender Schlecht-Wetterperiode der PV-Anlage kann es passieren, dass Nutzer/innen, nach den 15 Tagen, nicht an die eingeschlossenen Räder kommen. Wie wird eine Notöffnung organisiert?

Bspw. durch kommunale Hausmeister oder Service-Mitarbeiter der Stadt, die über einen Schlüssel verfügen.

10 Stromanschluss

Wird die Anlage über ein Stromnetz mit Energie versorgt?

Stromanschluss / Anschluss an ein Stromnetz

Welche Stromnetze sind an dem Standort/ in der Nähe des Standortes vorhanden? (z.B. Straßenbeleuchtung mit Dauerstrom, Niederspannungsnetz, DB-Netz, ...)

Der Stromanschluss erfolgt im Steuerungsschrank (Erdkabel min. 3x2,5mm², max. Anschlussmöglichkeit 5x16mm²). Es werden energiesparende LED-Leuchten zur passiven Ausleuchtung der Anlage verwendet.

Empfehlung > Erdkabel 5x4mm²

Die **DB Energie** kann für die Erstellung des Stromanschlusses inkl. Tiefbau beauftragt werden, Ansprechpartner am Ende dieses Dokuments.

Besteht seitens der Kommune das Interesse den Strom an das Stromnetz der DB anzuschließen, so ist ein Antrag seitens der Kommune an die DB Energie GmbH zu stellen. Danach wird seitens des regionalen Netzmanagements geprüft, ob ein Stromanschluss an das DB Stromnetz möglich ist. Besteht eine Anschlussmöglichkeit, so wird die DB Energie den Antragsteller ein Angebot für die erforderlichen Folgeleistungen unterbreiten.

Das Antragformular finden sie im Anhang.

Hier der Link:

<https://www.dbenergie.de/dbenergie-de/netzbetreiber/50hznetz>

<https://www.dbenergie.de/resource/blob/4571414/aee4e41d86c5bc2564d9a68d3d75259a/TAB-data.pdf>

Damit nach der Montage die Abnahme erfolgen kann, muss direkt nach der Montage der Firma Kienzler bauseits der Stromanschluss durch einen Elektriker angeschlossen und unter Spannung gesetzt werden.

Hinweis!

Die Wahl eines kommunalen Strom-Netzes vereinfacht i.d.R. den Prozess

11 Erdung

Die Vorgaben für den Ersteller des Erders sind im Erdungsplan enthalten.

Die Erdung darf nur von Fachpersonal eingebaut werden. Größere Tiefbauer haben meist eine geschulte Person dafür.

Der Erder muss **bauseits** (erfolgt nicht durch Fa. Kienzler) an die dafür vorgesehenen Befestigungspunkte angeschlossen werden.

Die Erdungspläne der Standardanlage erhalten Sie auf Anfrage bei dem Rahmenvertragspartner Kienzler Stadtmobiliar GmbH.

12 Abnahme

Die VOB-Abnahme erfolgt direkt nach der Fertigstellung inkl. Stromanschluss, dementsprechend muss Personalverfügbarkeit seitens der Kommune eingeplant werden.

13 Errichtung / Realisierungsprozess

Planerische und bauliche Leistungen, welche für die Errichtung und Funktion der Bike+Ride-Anlage vor Ort notwendig sind, müssen seitens des kommunalen Planers und Baufirma erfolgen. Fa. Kienzler, liefert und montiert die Überdachung auf die von der kommunalen Baufirma hergestellten Fundamente.

Wer ist der **zentrale Ansprechpartner** seitens der Kommune, der das Projekt von der Planung über die Bauphase bis zur Abnahme begleitet?

➤ **Ansprechpartner im Einzelvertrag angeben!**

Ist ausreichend Platz für die Montage der Anlage?

- Die Anfahrt mit einem LKW-Kran + Anhänger (18x2,5m) sollte zum direkten Standort möglich sein (LKW-Gewicht bis 40 Tonnen).
- Mindestens 8m Arbeitsraum im Schwenkbereich des Krans über dem Fertigbelag sollten verfügbar sein.
- Der LKW wird zur Montage direkt neben der Anlage platziert, dazu soll genügend Arbeitsraum um den LKW gegeben sein (ggfs. könnten Parkflächen freigegeben werden).
- **Außerdem ist es wichtig, dass um die Anlage eine ebene und sichere Fläche – mind. 1,5m breit und begehbar – vorhanden ist (damit z.B. eine Leiter sicher aufgestellt werden kann)**
- Das Rangieren mit einem Kran soll möglich sein. Im Falle von Montagen in Oberleitungsnähe muss vorab die Machbarkeit mit dem Bahnhofsmanagement geklärt werden (siehe ggf. Gestattungsvertrag).
- **Ist dies nicht möglich, muss die Aufstellmöglichkeit mit dem Hersteller geprüft werden!**
- **Spezialfahrzeuge wie z.B. Mobilkran oder Teleskoplader werden nach Aufwand nachberechnet!**
- Es sind ggf. weitere Abstimmungen mit dem örtlichen Ordnungs- bzw. Verkehrsamt und dem Bahnhofsmanagement notwendig.

13 Errichtung / Realisierungsprozess

Sind alle Vorabmaßnahmen abgeschlossen?

- Sind die Flächen des Standortes und der Zuwegung zur Anlage ausreichend dimensioniert?
- Die Fläche innerhalb der Anlage sollte keine Gefälle haben, damit die Fahrradabstellanlagen gerade aufgestellt werden können und keine großen Spalten unterhalb der Wand/Türflächen entstehen.
- Evtl. muss ein Stützbauwerk geplant und errichtet werden, weil die Anlage innerhalb einer Böschung bzw. angrenzend dazu errichtet werden soll. Das ist eine Aufgabe für den kommunal beauftragten Planer und Baufirma.

Welche möglichen Abläufe für die Bodenbelagsarbeiten sind möglich?

1. Pflasterarbeiten nach Montage

- Die Pflasterarbeiten sollen wenn möglich nach Montage und der Inbetriebnahme der Anlage erfolgen
- Es wird empfohlen, dass der Tiefbauer die Anlage (im Bereich der Stützen und Wandelemente) bei Belagsarbeiten gegen Beschädigungen schützt!
- Falls dies nicht möglich ist, kommen die folgenden Konstellationen in Betracht:
 - > Bei Lochblechwandfüllungen können die untersten Bleche bauseits angeschraubt werden
 - > 2. Anfahrt für die Anbringung der Seitenwände. **Dies muss dies frühzeitig vor der Montage mitgeteilt werden. Diese Anfahrt wird nach Aufwand berechnet!**
- Es ist wichtig, dass um die Anlage eine ebene und sichere Fläche – mind. 1,5m breit und begehbar – vorhanden ist (damit z.B. eine Leiter sicher aufgestellt werden kann)

2. Pflasterarbeiten vor Montage

- Die Pflasterarbeiten können alternativ bereits vor der Montage erfolgen, es ist dabei Folgendes zu beachten:
- Es ist wichtig, dass um die Anlage eine ebene und sichere Fläche – mind. 1,5m breit und begehbar – vorhanden ist (damit z.B. eine Leiter sicher aufgestellt werden kann)
- Die Fundamente müssen freibleiben durch Ausschachtung mittels Kunststoffrohr oder Holzschalung (bitte vorherige Absprache mit Kienzler)

13 Errichtung / Realisierungsprozess

Wurden die Vorgaben aus dem Gestattungsvertrag für die DB Flächen berücksichtigt?

Wurden folgende Punkte, die eigenständig von der Kommune zu erbringen sind, geplant und baulich umgesetzt?

1. Fundamente gemäß den Zeichnungen des Herstellers

In der Regel wird die ausreichende Betondruckfestigkeit nach 28 Tage (Temperatur >10°C) erreicht. Erst danach kann die Sammelschließanlage auf die Fundamente montiert werden. Dieser Zeitraum sollte im Bauablaufplan berücksichtigt werden. In Abstimmung mit der Fa. Kienzler und dem ausführendem Bauunternehmen können diese Zeiten unterschritten werden, wenn geeignete Maßnahmen wie z.B. Schnellbeton/Schnellbinder verwendet wird. **Diese muss jedoch immer vorher mit der Fa. Kienzler abgestimmt und bestätigt werden.**

Die Fundamente müssen bei der Montage der Anlage offen und trocken sein!

Die Bewehrungs- und Schalungspläne für die Fundamente der Standardanlage erhalten Sie auf Anfrage bei dem Rahmenvertragspartner Kienzler Stadtmobiliar GmbH. Nach diesen Vorgaben müssen die Fundamente erstellt werden.

Es besteht die Auswahlmöglichkeit zwischen Streifenfundament und einer Fundamentbodenplatte. **Alternativ können für bestimmte Schnee- und Windlastzonen vereinfachte Fundamente angefragt werden.**

Vor Montage wird von der Kommune eine Ausführungsbestätigung nach Fundamentplan benötigt (Abmessung, Bewehrung und Erder nach Zeichnung durchgeführt und Bodenpressung / Verdichtung bestätigt).

2. Erdung (Kommentar siehe Seite 13)

3. Stromanschluss (Kommentar siehe Seite 12)

4. Entwässerung

Die Entwässerung erfolgt durch ein außenliegendes Reckteck-Fallrohr oberirdisch. Dieses kann bauseits an eine unterirdische Entwässerung angeschlossen werden, wenn nicht örtlich alternative Versickerungsmöglichkeiten bestehen. Die Entwässerung ist jeweils an den hinteren äußeren Stützen angebracht. Hierfür ist ggf. eine örtliche Planung notwendig.

Falls ein Adapter (eckig auf rund) für den Kanalanschluss an die unterirdische Entwässerung nötig ist, kann dieser bei der Firma Kienzler separat beauftragt werden.

In der rückseitigen Attika befinden sich zwei Ausschnitte für Notentwässerung.

(Glatteisbildung im Winter ist zu berücksichtigen)

14 Betrieb der Anlage

Wer in der Kommune übernimmt **den physischen Betrieb** der Anlage (Reinigung, Instandhaltung, Verkehrssicherungspflicht, Winterdienst, regelmäßige Sichtkontrolle/Inspektion, Beseitigung von Vandalismusschäden, Notöffnungen etc.)?

1. Die kommunale Verwaltung
2. Kommunale Dienstleister
3. Dritte

Bei dem Betrieb sind folgende Punkte zu beachten:

1. Abrechnung
2. Support per E-Mail und Telefon
3. Jährliche Wartung der Anlage (**wird empfohlen!**)
4. SIM-Karte für Online-Anbindung
5. Gestaltung der Buchungs-Website
6. Kundenwerbung
7. Mindestlaufzeit der Anlage ist 5 Jahre
8. Ggf. Versand von RFID-Zugangskarten (nicht über Kienzler)

Bei dem Betrieb durch externe Dienstleister sind zusätzlich folgende Punkte zu beachten:

1. Organisation und Steuerung des Betreibervertrages durch die Kommune
2. Rechtzeitige Verlängerung Betreibervertrag; z.B. nach 4 Jahren

In der Kommune muss für das **Notfallmanagement** vor Ort ein Ansprechpartner zur Verfügung stehen (Öffnung der Anlage bei Störungen – Mindestens zu den üblichen Öffnungszeiten anbieten):

1. Die kommunale Verwaltung
2. Kommunale Dienstleister
3. Dritte

Die Nutzerentgelte müssen durch die Kommune festgelegt werden. Wie hoch sollen die Tages-, Wochen-, Monats-, Jahrespreise sein? Unterscheidung zw. ÖV-Stammkunde und Gelegenheitsnutzer?

Üblich sind 1 EUR pro Tag, 5 EUR pro Woche, 10 EUR pro Monat, 60-120 EUR pro Jahr.

Hinweis!

Die Kommune kann einen Betreibervertrag mit dem Hersteller abschließen!

Für Kommunen gibt es die Möglichkeit, einen **Betreibervertrag** mit dem Hersteller der Sammelschließanlage abzuschließen. In diesem Vertrag sind folgende **Services** enthalten:

- Support per E-Mail und Telefon für Fragen (werktags von 08:00 bis 16.00 Uhr) und jährliche Wartung der Anlage vor Ort (**wird empfohlen!**)

Wird der Support nicht bei Kienzler beauftragt, ist es trotzdem möglich, dass Support-Anfragen beim Hersteller landen. Diese werden pro Kundenkontakt abgerechnet.

Die jährliche Wartung der Anlage beinhaltet:

- Überprüfung elektrischer Bauteile
- generelle Funktionsprüfung
- Überprüfung und Einstellung der Türfunktion und ggfs. Nacheinstellung
- inklusive Spesen und evtl. anfallender Übernachtungskosten

Nicht enthalten sind Überprüfungen an den Radparkern (Hoch-Tief- und Doppelstockparker).

- Störungsabklärung mit jeweiligen Ansprechpartner in der Kommune
- SIM-Karte für Online-Anbindung

Bei Bedarf Positionen 3.4 bis 3.5 im Bestellformular auswählen!

Die laufenden Kosten für das Buchungssystem und evtl. bei Beauftragung der Position 3.4 bis 3.5 sowie die Mieteinnahmen werden einmal jährlich zum Stichtag 31.12. abgerechnet.

Hinweis!

Die Kommune kann einen Betreibervertrag mit dem Hersteller abschließen!

In diesem Betreibervertrag **nicht** enthaltene Services sind:

- Winterdienst
- Schnee, Schmutz und Laub von der Photovoltaikanlage entfernen
- Sauber halten
- Schrotträder entfernen
- Versand von RFID-Karten
- Notöffnungen
- etc.

Es ist keine Ladeinfrastruktur für Pedelecs vorgesehen. Es ist keine integrierte Videoüberwachung vorgesehen. Die Rolle der DB ist die Bereitstellung des Rahmenvertrags und ggf. der Flächen; der Betrieb, Notfallöffnung, Reinigung, Winterdienst etc. muss durch die Kommune übernommen bzw. organisiert werden.

Hinweis!

Als rechtliche Grundlage sind die Einzelverträge Bau und Software (SaaS) zwischen der Kommune und Kienzler zu schließen!

15 Schließsystem inkl. Buchungssystem (für SSA)

Die Bedieneinheit zum Öffnen der Türen ist in einem geschützten Steuerungsterminal untergebracht. Der Terminal ist an den vorderen äußeren Stützen wahlweise rechts oder links platziert und befestigt.

Falls das Schließsystem nicht über den Rahmenvertrag bestellt wird, ist zu beachten, dass die Kommune einen Platz in einem dichtem Gehäuse für die Elektrik (Beleuchtung + Türsignal) vorsieht und dies bauseits durch einen Elektriker anschließen lässt.

Das Schließsystem ist mit einer Online-Anbindung über Mobilfunk ausgestattet. Die SIM-Karte ist **bauseits** zu liefern. Alternativ kann diese beim Hersteller beauftragt werden (siehe Position 3.5 im Bestellformular). **Anforderungen an SIM-Karte:**

	Ideale Anforderung
Beschreibung	<ul style="list-style-type: none"> • M2M SIM-Karte
Material	<ul style="list-style-type: none"> • "robustes Plastik"
Formatgröße	<ul style="list-style-type: none"> • Formfaktor: Micro-SIM (3ff)
Netzwerk (Roaming)	<ul style="list-style-type: none"> • national Roaming
Datenvolumen (inklusive)	<ul style="list-style-type: none"> • mindestens 1 GB
Frequenzbänder	4G (LTE), 3G
Betriebsbedingungen	<ul style="list-style-type: none"> • Standard-Umgebungsbedingungen
	<ul style="list-style-type: none"> • Extreme elektrische Bedingungen
	<ul style="list-style-type: none"> • Längere Lebensdauer im Gebrauch
	<ul style="list-style-type: none"> • Intensive Nutzung
Lösch- und Schreibzyklen	<ul style="list-style-type: none"> • Unterstützt hohe Speicher-Belastung via High Stress Memory Standard (HSM) > 2M E/W Zyklen pro Datei
	<ul style="list-style-type: none"> • Außerhalb HSM 500.000 E/W Zyklen
Lesbarkeit der Daten	<ul style="list-style-type: none"> • mindestens 10 Jahre zwischen -40°C und +85°C
Lebensdauer	<ul style="list-style-type: none"> • 10 Jahre +

15 Schließsystem inkl. Buchungssystem (für SSA)

Nutzung mit QR-Code

Nach der Buchung ist der QR-Code sofort gültig und kann an der Anlage genutzt werden (nach ca. 3 Minuten nach vollendeter Buchung). Zum Öffnen der Tür wird ohne Vorwahl einer Taste direkt der QR-Code vor den Leser gehalten.

Nutzung mit PIN-Code

Nach der Buchung ist der PIN-Code sofort gültig und kann an der Anlage genutzt werden (nach ca. 3 Minuten nach vollendeter Buchung). Zum Öffnen der Tür wird ohne Vorwahl einer Taste direkt die Platznummer sowie die PIN eingegeben.

Nutzung mit RFID-Karte

Nach Erhalt der Zugangsdaten, muss man sich je Buchungszeitraum einmalig direkt an der Anlage mit der Karte registrieren (nach ca. 3 Minuten nach vollendeter Buchung). Dafür gibt man die Zugangsdaten an dem Steuerungselement der Anlage ein und hält die Karte vor das Lesegerät. Danach kann die Tür mit der Chipkarte geöffnet werden.

Standardleseverfahren: Mifare, weitere Leseverfahren auf Anfrage!

RFID-Karten, die beispielsweise funktionieren und genutzt werden können:

- VRR-Abotickets (Verkehrsverbund Rhein-Ruhr)
- polygoCard (Region Stuttgart)
- VBB-fahrCard (Verkehrsverbund Berlin-Brandenburg)

15 Schließsystem inkl. Buchungssystem (für SSA)

Es gibt das **responsive Buchungssystem** www.rad-safe.de und die **rad-safe App** für alle Kommunen und Standorte mit folgenden Hauptfunktionen:


- Nutzer-Registrierung
- Standortauswahl und grafische Darstellung der zu buchenden Stellplätze mit Statusanzeige, mit Standortangabe und Bildern der Anlage.
- Mietpreise und Mietzeiten können je Stellplatz individuell nach Wunsch der Kommune vorgegeben werden.
- Bezahlungsfunktion der Miete über PayPal, Kreditkarte und SEPA-Lastschrift.
- Zur Verfügung stellen der Zugangsdaten zum Öffnen der Anlage vor Ort
- Verlängerungs- und Wartelistefunktion






Im Standort ist eine kommunenspezifische Individualisierung mittels Header vorgesehen. Dazu ein Stadtwappen benötigt. Die genauen Details werden bei der Auftragserteilung mit der Firma Kienzler besprochen.


Werden keine Dateien geliefert, gibt es keine grafische Individualisierung.

15 Schließsystem inkl. Buchungssystem

Beispiel Headergrafiken im Portal www.rad-safe.de (links Ansicht Desktop, rechts Ansicht Mobil)

RadSafe  [DE / EN](#) So geht's **Platz suchen & buchen** Preise Mein rad-safe Hilfe

- 1  Platz aussuchen
- 2  Daten eingeben
- 3  Online Bezahlen
- 4  Code erhalten
- 5  Sicher parken



Standort
Günzburg, Bahnhof (Siemensstr.)


Platznummer
- bitte Platz auswählen -

Platz auswählen

Anlage links

Tür links						Tür rechts					
Freie Platzwahl						Freie Platzwahl					
101	102	103	104	105	106	201	202	203	204	205	206
											belegt

Zurück **Weiter**



Standort
Günzburg, Bahnhof (Siemensstraße), Anlag...


als Favorit speichern






Platznummer
- bitte Platz auswählen -


Platz auswählen

Anlage links

Zurück **Weiter**

RadSafe  [DE / EN](#) So geht's **Platz suchen & buchen** Preise Mein rad-safe Hilfe

- 1  Platz aussuchen
- 2  Daten eingeben
- 3  Online Bezahlen
- 4  Code erhalten
- 5  Sicher parken



Standort
Rednitzhembach, Bahnhof


Platznummer
- bitte Platz auswählen -

Platz auswählen

Tür links Tür rechts

Freie Platzwahl						Freie Platzwahl					
101	102	103	104	105	106	201	202	203	204	205	206
											belegt
107	108	109	110	111	112	207	208	209	210	211	212

Zurück **Weiter**



Standort
Rednitzhembach, Bahnhof

als Favorit speichern

Platznummer
- bitte Platz auswählen -

Platz auswählen

Tür links Tür rechts

Zurück **Weiter**

16 Auswahl Standort

Bei der Auswahl des Standortes sind im Vorfeld folgende Aspekte zu beachten und Fragen zu klären:

Standort der zukünftigen Fahrradabstellanlage

1. Zugangsnähe zu den Bahnsteigen/Empfangsgebäude
2. Belebter Bereich (gute soziale Kontrolle)
3. Erschließung der Anlage (Wegenetz und Strom)
4. Ausreichend Platz für das Rangieren der Fahrräder
5. Flucht und Rettungswege müssen frei bleiben
6. Zugänge zum Bahnhof müssen freigehalten werden
7. Ausreichend Platz für die Montage der Anlage (Anforderungen siehe Seite 14)
8. Netzabdeckung für SIM-Karte der Online-Anbindung muss gewährleistet sein (LTE)

Der genaue Standort mit Adresse und Geo-Koordinaten ist bereits beim Ausfüllen des Bestellformulars anzugeben:

Bestellformular pro Sammelschließanlage
(bei mehreren Anlagen bitte mehrfach ausfüllen)

Adresse Standort:
Geo-Koordinaten Standort:

Pos. Nr.	Produkt / Ausstattungen
Modell	
1.	Sammelschließanlage mit Beleuchtung

Geo-Koordinaten bestenfalls über Google-Maps auslesen:

1. An Position der Anlage Klick mit der rechten Maustaste
2. Auswahl „Was ist hier?“
3. Es öffnet sich ein weiteres Fenster, indem die Koordinaten abzulesen sind, z.B. **49.001101, 8.462361 (bitte diese Schreibweise eintragen)**
4. Damit man diese kopieren kann, muss auf die Koordinaten geklickt werden
5. Auf der linken Seite sind die Koordinaten anschließend zu kopieren

Hinweis!

Die Geo-Koordinaten über Google-Maps auslesen!

17 Bestellung der Anlage (Ausfüllen Bestellformular)

> Sammelschließanlage

(Positionen in Rot sind aus dem Bestellformular entnommen)

Wo soll die Anlage aufgebaut werden?

Bitte genaue Adresse und Geo-Koordinaten im Bestellformular angeben (siehe Seite 24) und Bilder vom Standort + Zufahrt und Lageplan zusenden.

Folgende weitere Angaben sind zu machen:

Ist die Entfernung von Gleismitte bis zur ersten Außenkante Anlage im Bereich von 5-10m?

Wird die Anlage näher als 1,5m an einem Gebäude stehen?

Ist die Zufahrt zum Aufbau-Standort mit einem 18m LKW-Zug möglich?

Ist ein Arbeiten mit Lastzug als Arbeitsplattform (Kran) möglich? (benötigtes Baufeld ca. 20x10m)

Das Grundstück auf dem sich die Baustelle befindet ist privat oder öffentlich?

Wird eine verkehrsrechtliche Anordnung benötigt?

Anzahl abgestellte Fahrräder in der Anlage

Wie viele Stellplätze sollen realisiert werden?

In eine Standard-Sammelschließanlage (verzinkt, in DB 703 beschichtet) passen 24 Doppelstock- oder 12 Reihenbügelstellplätze. Es wird empfohlen Doppelstockstellplätze zu verwenden, um eine optimale Auslastung, auch für eine zukünftige Zunahme des Bedarf, zu erreichen.

Position 1: Bitte pro Sammelschließanlage ein Bestellformular ausfüllen!

Welches Erscheinungsbild ist für die äußere Hülle der Anlage gewünscht?

1. Seitenwände, Rückwände & Schiebetüren mit Lochblech
2. Seitenwände mit Holzfüllung, Schiebetüren & Rückwände mit Lochblech
3. Seitenwände & Rückwände mit Holzfüllung, Schiebetüren mit Lochblech

Position 2.1 bis 2.3: Bitte nur eine Variante auswählen!

17 Bestellung der Anlage (Ausfüllen Bestellformular)

> Sammelschließanlage

(Positionen in Rot sind aus dem Bestellformular entnommen)

Ist ein elektronisches Buchungs- und Zugangssystem gewünscht? Ausstattung:

1. Schließsystem inkl. Steuerschrank (Platzierung Steuerschrank angeben)
2. Bereitstellung des Buchungssystems und Anlegen auf der Buchungssoftware (es gibt ein Buchungsportal für alle Standorte, im Standort Individualisierung über einen Header möglich, nähere Infos auf Seite 22/23)
3. Laufende Kosten für das Buchungssystem

Position 3.1 bis 3.3 können nur zusammen bestellt werden!

Werden weitere Dienstleistungen beim Hersteller beauftragt?

1. Support per E-Mail und Telefon für Nutzer zu Fragen zum Zugangssystem, Montag bis Samstag von 07:00 bis 18.00 Uhr und jährliche Wartung der Anlage vor Ort
2. SIM-Karte für die Online-Anbindung

Position 3.4 bis 3.5 bei Bedarf auswählen!

Soll die Anlage mit Photovoltaik ausgestattet werden?

Die Anlage wird autark ohne Stromnetz betrieben. Die Akkukapazität beträgt ca. 15 Tage.

Position 4: Bei Bedarf auswählen!

Sind eine gesonderte Typenstatik und/oder konstruktive Änderungen nötig?

Eine gesonderte Typenstatik ist über der Windlastzone 3 und einer Schneelast $s_k=1,22\text{kN/m}^2$ nötig.

Position 5.1 bis 5.2: Bei Bedarf auswählen!

Ist ein Laubschutz mit Gewebe für die Entwässerung gewünscht?

Position 6: Bei Bedarf auswählen!

17 Bestellung der Anlage (Ausfüllen Bestellformular)

> Schließsystem für Bestandsanlagen

(Positionen in Rot sind aus dem Bestellformular entnommen)

Wo soll die Anlage aufgebaut werden?

Bitte genaue Adresse und Geo-Koordinaten im Bestellformular angeben (siehe Seite 24)

Ist ein elektronisches Buchungs- und Zugangssystem gewünscht? Ausstattung:

1. Schließsystem inkl. Steuerschrank (Platzierung Steuerschrank angeben)
2. Bereitstellung des Buchungssystems und Anlegen auf der Buchungssoftware (es gibt ein Buchungsportal für alle Standorte, im Standort Individualisierung über einen Header möglich, nähere Infos auf Seite 22/23)
3. Laufende Kosten für das Buchungssystem

Position 1.1 bis 1.3 können nur zusammen bestellt werden!

Werden weitere Dienstleistungen beim Hersteller beauftragt?

1. Support per E-Mail und Telefon für Nutzer zu Fragen zum Zugangssystem, Montag bis Samstag von 07:00 bis 18.00 Uhr und jährliche Wartung der Anlage vor Ort
2. SIM-Karte für die Online-Anbindung

Position 1.4 bis 1.5 bei Bedarf auswählen!

Preise gelten bis maximal 24 Stellplätze pro Anlage. Weitere Stellplätze auf Anfrage.

18 Terminierung Auftrag

Bei Bestellungen gelten folgende Lieferzeiten der Anlagen:

Herstellung: 3 Monate

Montage: Aufbau erfolgt innerhalb von 15 Arbeitstagen nach Montagebeginn

Die Lieferzeiten werden bei insgesamt 3 bestellten Anlagen in der Woche (über alle Kommunen hinweg) eingehalten!

Es sind bauseits Liefertermine bis spätestens 6 Monate nach Bestelleingang zu ermöglichen. Anderenfalls behält sich Kienzler Stadtmobiliar die Erhebung von Lagerkosten vor.

19 Infos zu Förderungen

> Die Zukunft – Umwelt – Gesellschaft (ZUG) gGmbH

Tel.: 030 700 181-88

Webseite:

<https://www.klimaschutz.de/de/foerderung/foerderprogramme/kommunalrichtlinie>

> Weiterführende Links

Technischen Annex der Kommunalrichtlinie 2022:

https://www.klimaschutz.de/sites/default/files/mediathek/dokumente/20211214_NKI_Kommunal-RL_Technischer-Annex_1.pdf

Vorhabensbeschreibung der B+R-Offensive:

<https://www.klimaschutz.de/de/foerderung/foerderprogramme/kommunalrichtlinie/ma%C3%9Fnahmen-zur-foerderung-klimafreundlicher-mobilitaet/errichtung-von-radabstellanlagen-im-rahmen-der-bikeride-offensive>

easy-Online Förderportal (4.2.5 d):

<https://foerderportal.bund.de/easyonline/nutzungsbedingungen.jsf?redirectTo=/easyonline/formularbearbeitung.jsf>

20 Kontaktaufnahme, Fragen und Hinweise

> Hersteller

Kienzler Stadtmobiliar GmbH

E-Mail: info@kienzler.com

Tel.: 07831-7880

Webseite: www.kienzler.com

Auftragsabwicklung und technische Fragen:

Jennifer Rößler

E-Mail: jennifer.roessler@kienzler.com

Tel.: 07831-78813

Fragen zum Buchungs- und Zugangssystem:

Iris Lehmann

E-Mail: iris.lehmann@kienzler.com

Tel.: 07831-78824

> DB InfraGO AG

E-Mail: bikeandride@deutschebahn.com

Tel: 030-297 245 37

Webseite: <https://www1.deutschebahn.com/bikeandride>

> DB Energie

E-Mail: e-projekte@deutschebahn.com

Beauftragung für Stromanschluss und Tiefbau im Bahnhofsumfeld möglich.