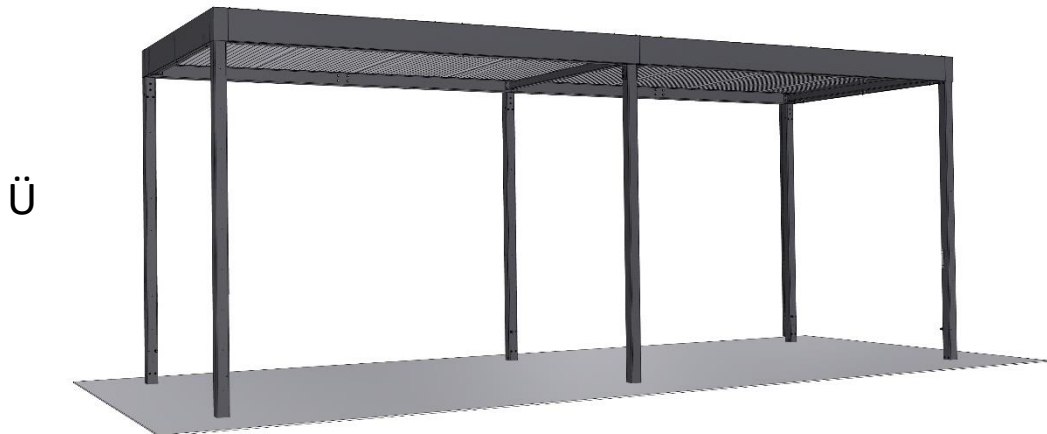


Technische Produktbeschreibung

Deutsche Bahn AG

Überdachung (Ü)

Die Überdachung gibt es zusätzlich in zwei weiteren kleineren Varianten, ÜM und ÜK. Sie unterscheiden sich hauptsächlich in ihren Abmessungen.



ÜM



ÜK

1. Gesamtabmessungen in mm:

Ü - BxHxT 7500x3050x2650

ÜM - BxHxT 5650x3050x2650

ÜK - BxHxT 3800x3050x2650

2. Tragende Konstruktion

- Stützen aus quadratischen Stahlprofilrohren (100x100), feuerverzinkt und pulverbeschichtet
 - o Wandstärken gemäß statischen Erfordernissen
 - o inkl. Fußplatte zur Befestigung auf dem Fundament
 - o vorbereitet zur Aufnahme eines Längsträgers oder Trägersrinne
- Längsträger aus Stahlrechteckrohr (150x100), feuerverzinkt und pulverbeschichtet
 - o Inkl. Bohrungen zur Befestigung der Stützen

- vorbereitet für die Aufnahme der Stützen und anderen Bauteile, z.B. Koppelstab, Beleuchtung, Befestigungswinkel
- Aufnahme der elektrischen Verkabelung innerhalb der Anlage
- Oberseitige Aufnahme der Dacheindeckung
- Befestigungshalter und Bohrungen zur Aufnahme des Dachkranzes (dreiseitig)
- Trägerrinne aus gekantetem Stahlblech, feuerverzinkt und pulverbeschichtet
 - Querschnitt 250x120mm gemäß statischen Erfordernissen
 - zweiteilig
 - Entwässerung an den hinteren Eckstützen, über Speier in ein rechteckiges Fallrohr (80x40mm)
 - Steckprofile zur Stützen-Befestigung
 - Auflager der Dacheindeckung
- Querträger aus Stahlprofilrohr, feuerverzinkt und pulverbeschichtet
 - Querschnitt gemäß statischen Erfordernissen (wenn erforderlich)
 - versehen mit Flanschplatte und/oder Bohrungen zur Befestigung auf den Längsträgern

3. Dacheindeckung

- Dacheindeckung wählbar aus folgenden Systemen:
 - Stahl-Trapezblech, Querschnitt und Profilhöhe gemäß statischen Erfordernissen
 - ISO-Sandwichpaneele, doppelschalig mit PU-Kern
Querschnitt und Profilhöhe gemäß statischen Erfordernissen
 - Beidseitig beschichtet in RAL 9002

4. Dachentwässerung

- Regenwasser sammelt sich von den geneigten Dachplatten in der rückseitigen Trägerinne, von dort erfolgt die Entwässerung über Fallrohre (80x40mm) und wird oberirdisch entwässert.

5. Dachkranz (Attika) aus verzinktem Stahlblech

- an den oberen Konstruktionsteilen befestigt
- zur vorderen und seitlichen Abdeckung der Dacheindeckung

6. Verbindungselemente

- Alle Verbindungs- und Knotenpunkte sind gemäß statischen Erfordernissen ausgeführt
- Dimension und Güte der Verbindungsmittel gemäß statischen Erfordernissen
- Alle Verbindungsmittel sind gemäß ihrer Einbausituation gewählt, i.d.R. in Edelstahl-V2A.

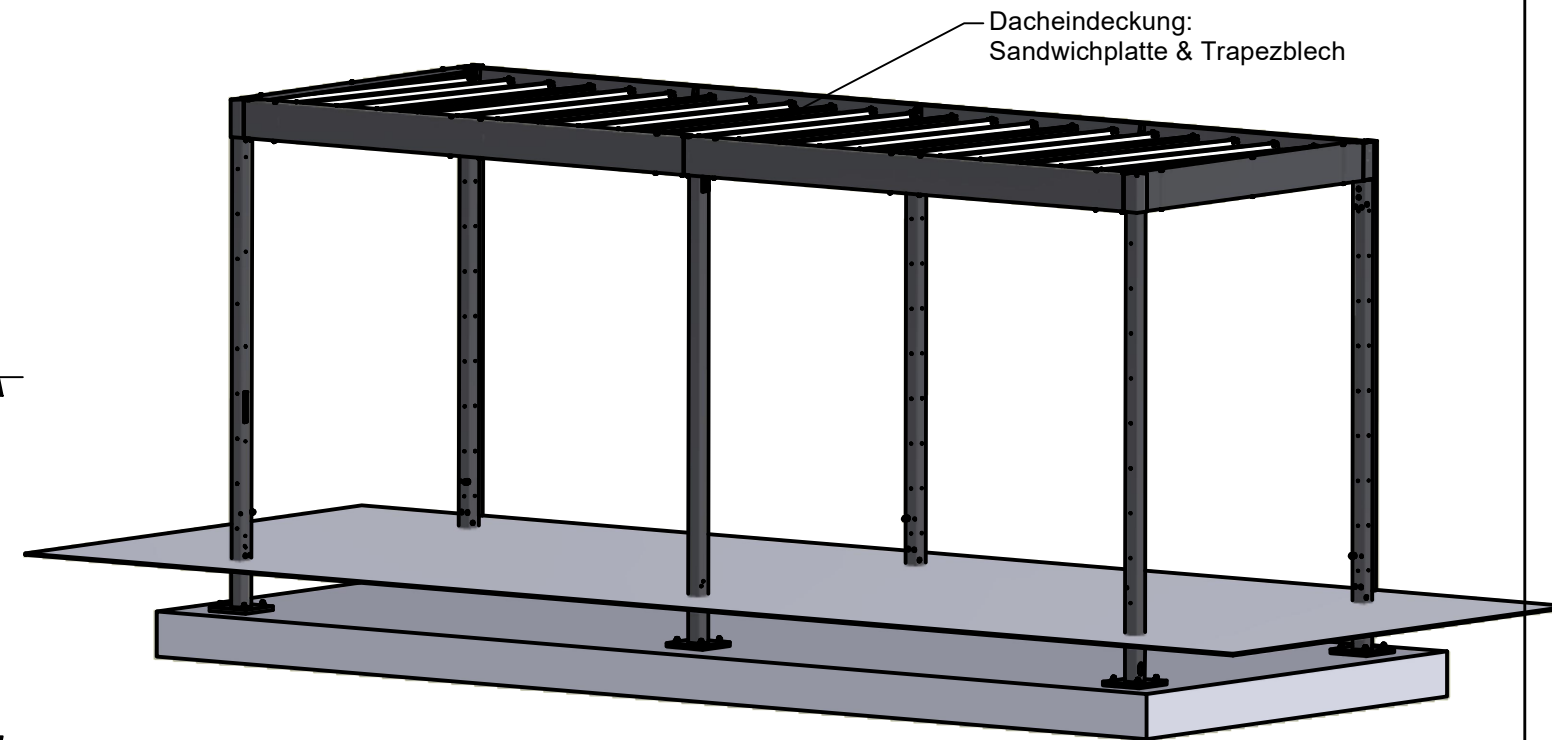
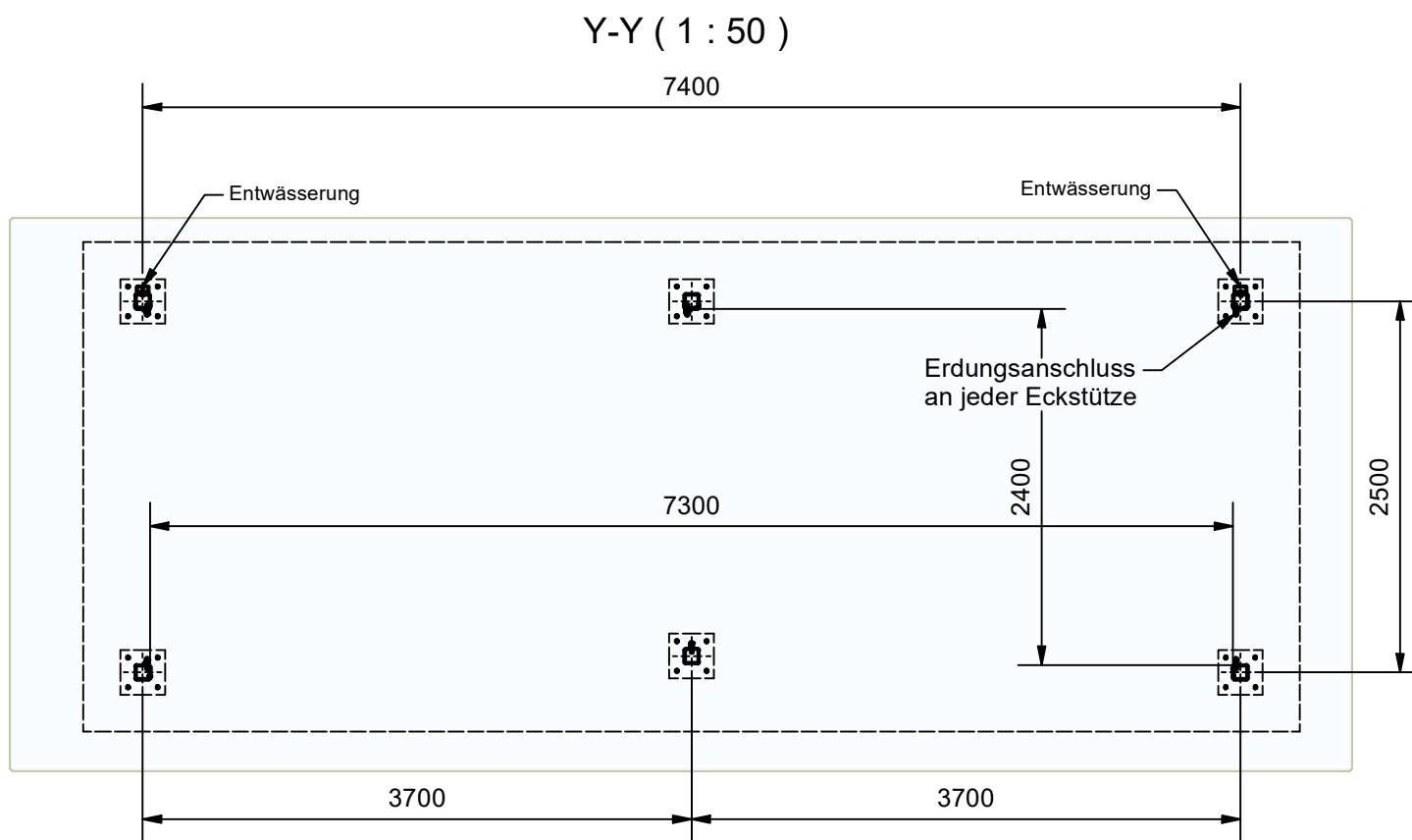
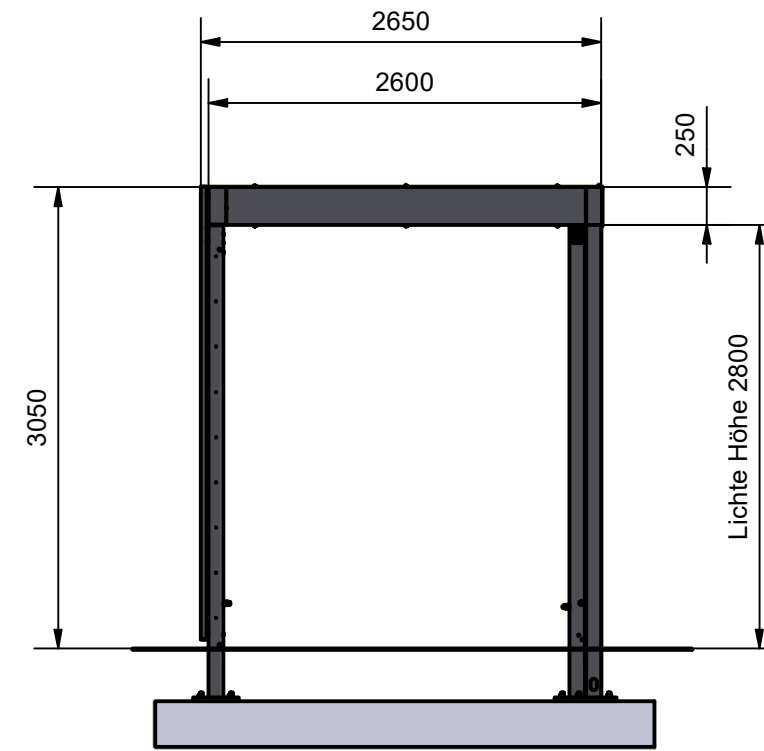
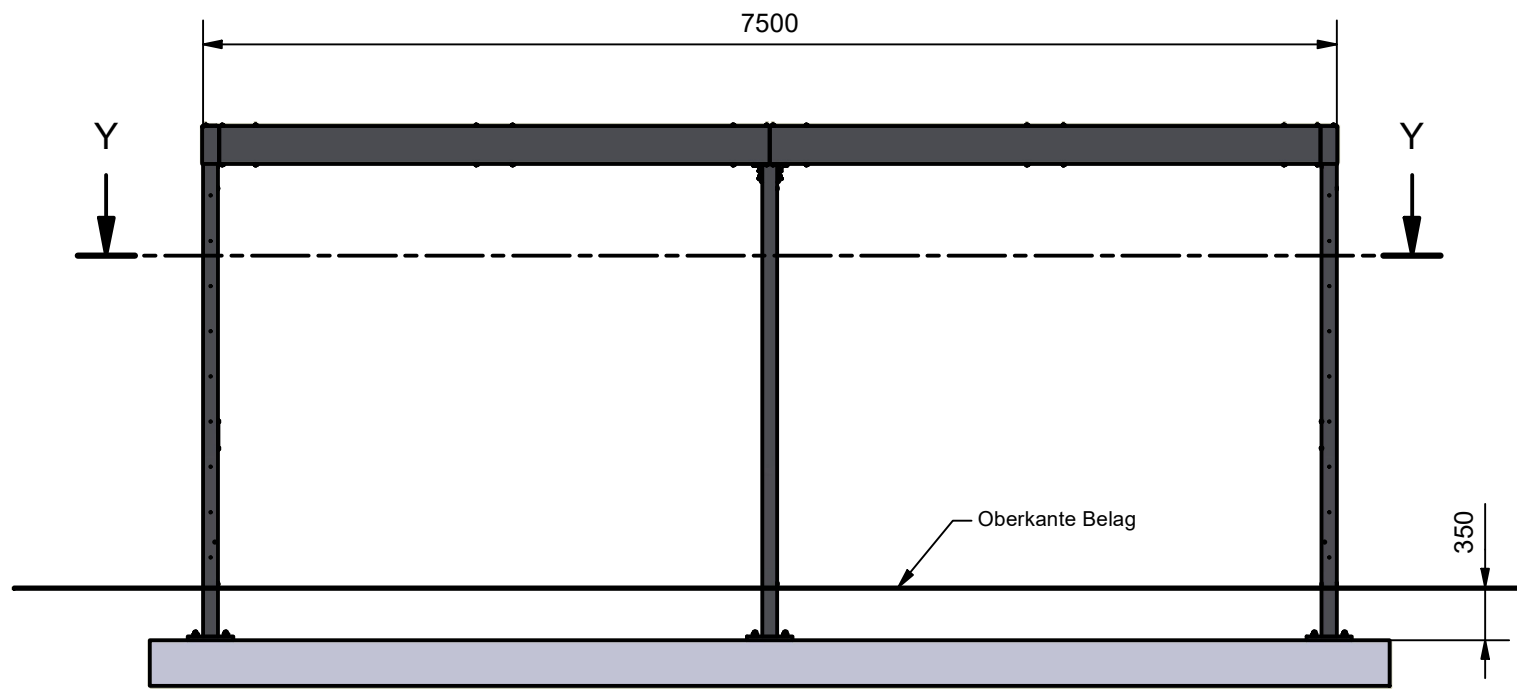
7. Endoberfläche

- Stahlbauteile pulverbeschichtet in DB703 mit Antigrffitpulver.

8. Beleuchtung

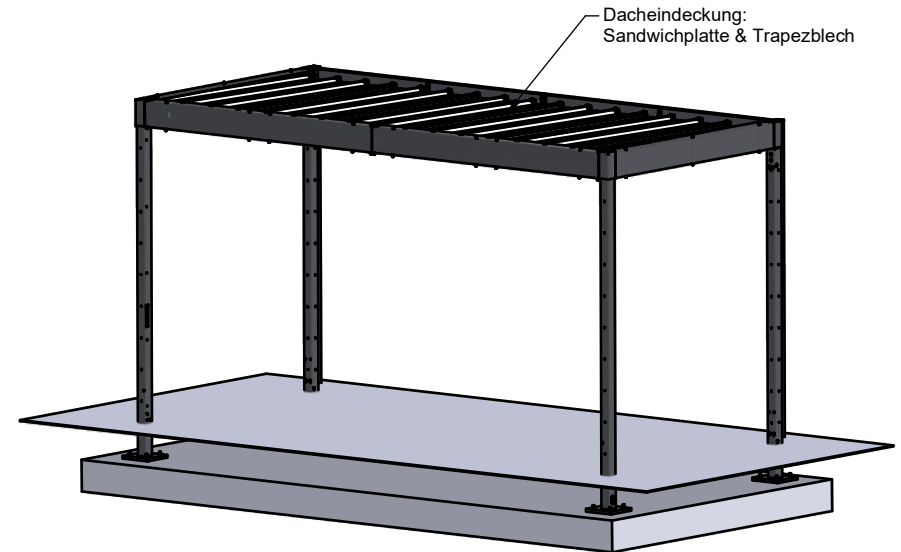
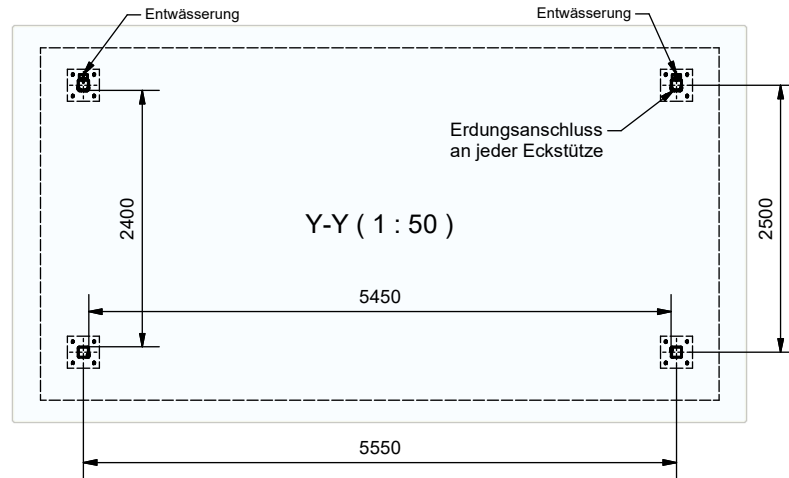
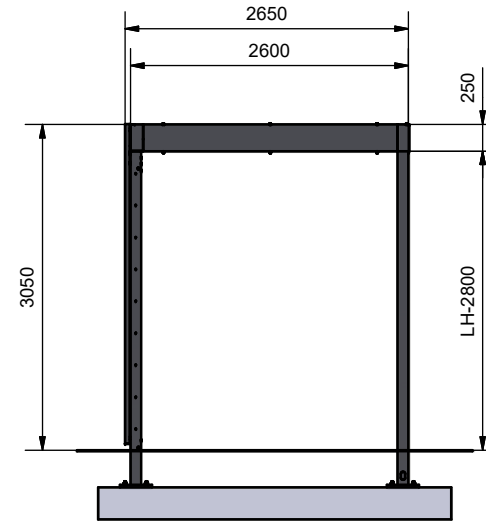
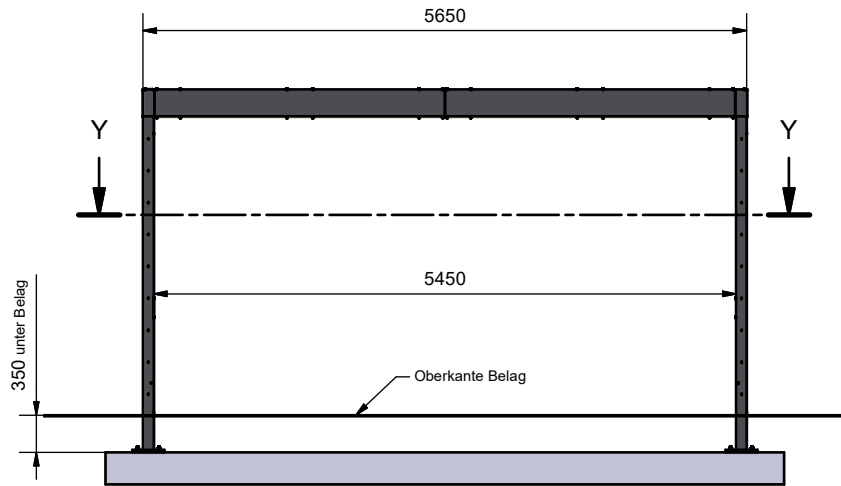
Es werden 2 LED-Leuchten (je 7,2W 24V 4000K) zur Ausleuchtung der Überdachung im Deckenbereich angebracht.

Die Ansteuerung findet über einen Bewegungsmelder für den Nachtbetrieb oder einen Dämmerungsschalter für den Dauernachtbetrieb statt.



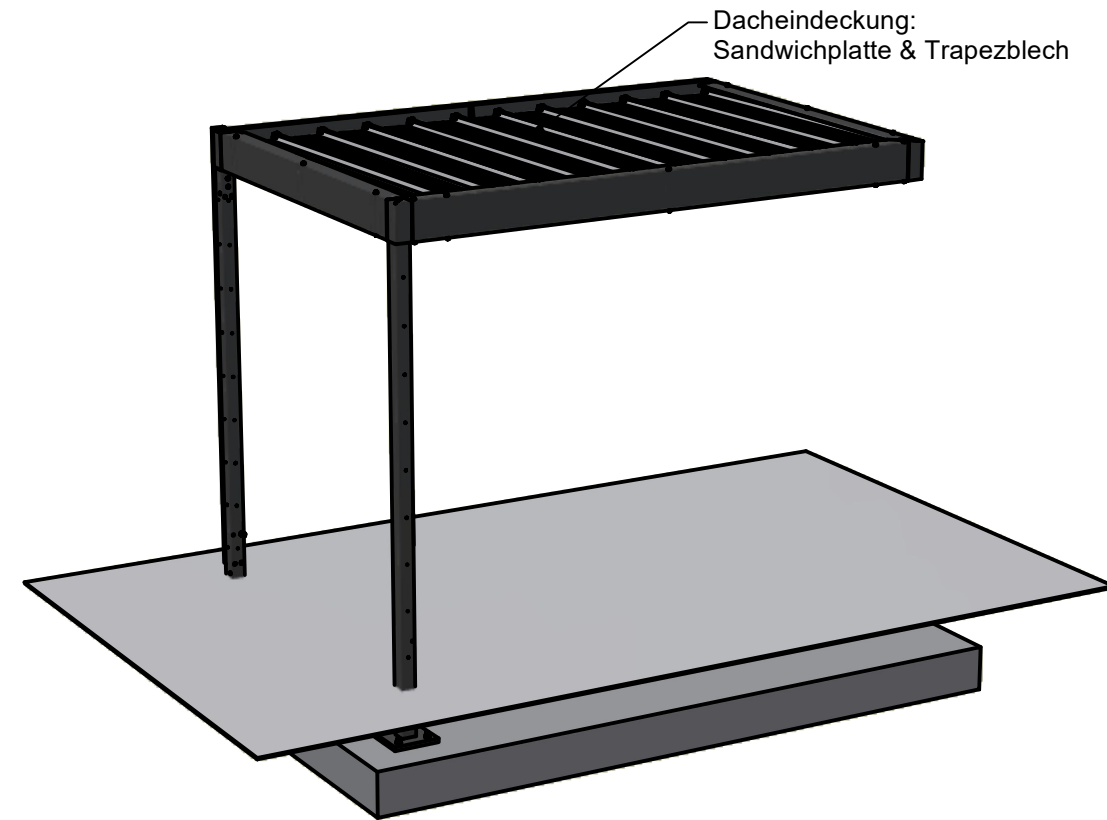
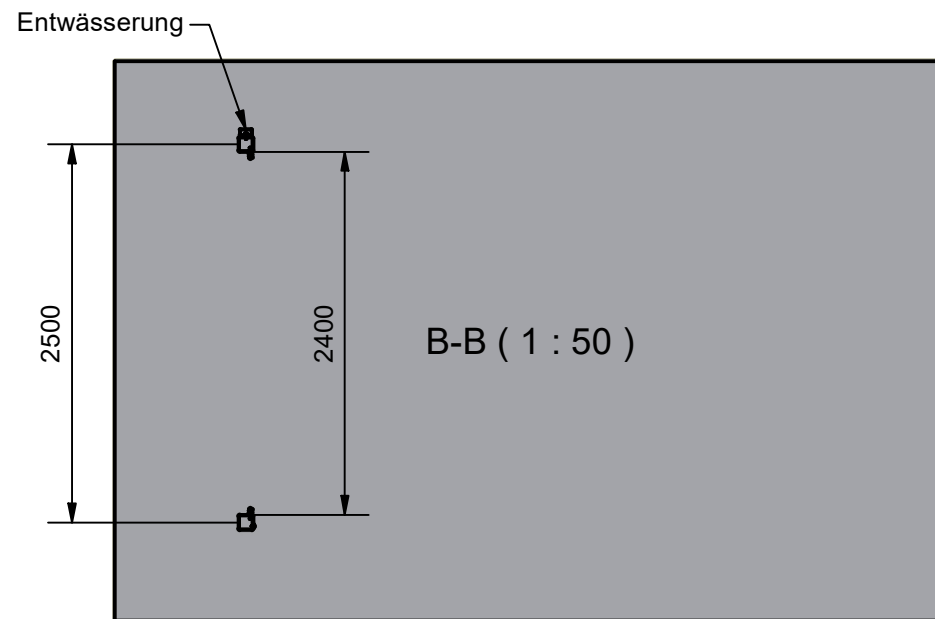
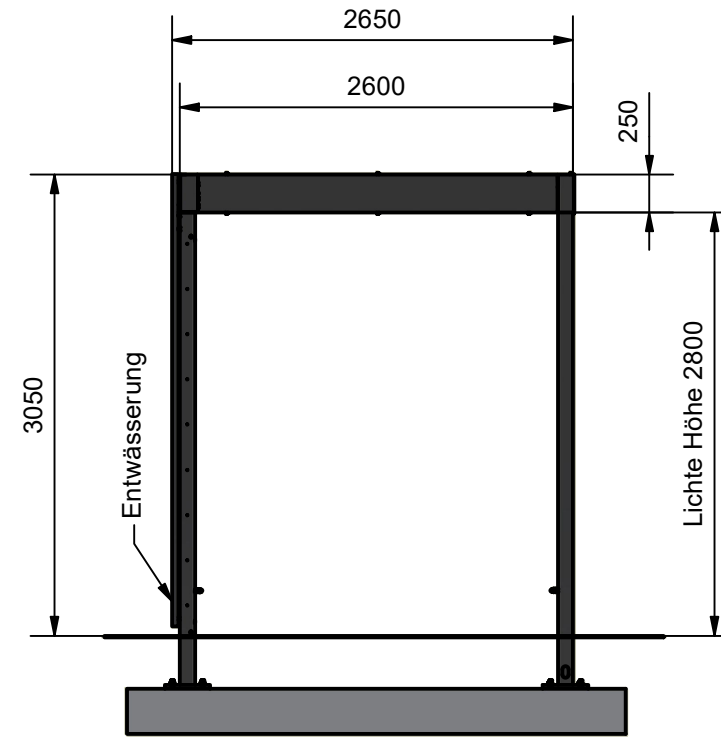
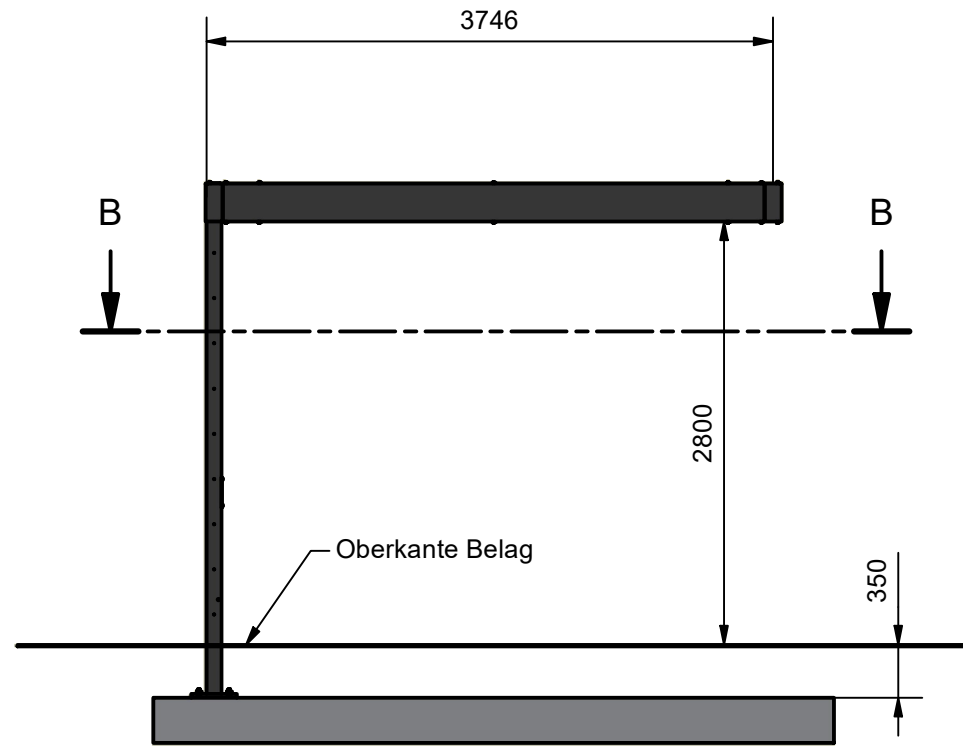
Darstellung Grundaufführung Basismodul Überdachung
Optionale Anpassungen gemäß LV möglich

| | | | | | |
|---|----------------|--|---|-----------------------------------|----------------------|
| DIN ISO 128-30 Projektionsmethode 1 | | KIENZLER STADTMOBILIAR Kienzler Stadtmobiliar GmbH www.kienzler.com 07831 788 0 | Benennung K27 Überdachung Basis-Variante 7500 | | |
| Schweißsym. DIN EN ISO 2553 System A | | | Zeichnungsnummer 0-003571 | | Revision/Status - |
| nicht definierte Schweißnähte a = 0,7 x t | | | Blatt-Nr. 1/1 | | |
| Maßstab | 1 : 50 | | Material/Werkstoff - | | |
| Gezeichnet | ML, 05.09.2024 | Verwendung K27 | | Gewicht 80890,44 kg | |
| Geprüft | ML, 05.09.2024 | max. Abmaße in mm 10000x3710x3700 | | Fläche in m ² 162,1 | |
| Fertigungstoleranzen nach ISO 2768-m | | C:\#Vault-WorkDir\Konstruktions-Dokumente\Fertigung\0-0000\0-003571.idw | | | |
| Bauteil komplett graffrei | | Diese Zeichnung ist unser Eigentum. Sie darf ohne unsere Zustimmung, weder vervielfältigt, noch Dritten zugänglich gemacht werden. | | | |
| Blatt: DIN A3 | | | | | |



Darstellung Grundaufbau Basismodul Überdachung
Optionale Anpassungen gemäß LV möglich

| | | | | | | |
|---|--|---|--|---|-------------------------------------|----------------------|
| DIN ISO 128-30 Projektionsmethode 1 | |  Kienzler Stadtmobiliar GmbH www.kienzler.com 07831 788 0 | | Benennung K27 Überdachung mittlere Variante 5650 | | |
| Schweißsym. DIN EN ISO 2553 System A | | | | Zeichnungsnummer 0-003573 | | Revision/Status - |
| Maßstab 1 : 50 | | Gezeichnet ML, 05.09.2024 | | Material/Werkstoff - | | |
| Geprüft ML, 05.09.2024 | | Fertigungstoleranzen nach ISO 2768-m | | Verwendung DB | | |
| Bauteil komplett gratfrei | | Blatt: DIN A3 | | Gewicht 28673,65 kg | max. Abmaße in mm 7500x3710x3700 | |
| C:\#Vault-WorkDir\Konstruktions-Dokumente\Fertigung\0-0000\0-003573.idw | | Diese Zeichnung ist unser Eigentum. Sie darf ohne unsere Zustimmung, weder vervielfältigt, noch Dritten zugänglich gemacht werden. | | Fläche in m² 308,5 | | |



Darstellung Grundauführung Überdachung ÜK
Optionale Anpassungen gemäß LV möglich

| | | | | | | |
|--|----------------|--|---|--|---------------------------------------|-----------------------------------|
| DIN ISO 128-30 Projektionsmethode 1 | | Kienzler Stadtmobiliar GmbH www.kienzler.com 07831 788 0 | Benennung K27 Überdachung Ergänzungsmodul 3800 | | | |
| Schweißsym. DIN EN ISO 2553 System A | | | Zeichnungsnummer 0-003572 | | Revision/Status - | Blatt-Nr. 1/1 |
| nicht definierte Schweißnähte a = 0,7 x t | | | Material/Werkstoff - | | Korrosionsschutz - Oberfläche - | |
| Maßstab | 1 : 50 | | Verwendung DB | Gewicht 11804,94 kg | max. Abmaße in mm 6300x3710x3700 | Fläche in m ² 137,8 |
| Gezeichnet | ML, 05.09.2024 | Fertigungstoleranzen nach ISO 2768-m | | Diese Zeichnung ist unser Eigentum. Sie darf ohne unsere Zustimmung, weder vervielfältigt, noch Dritten zugänglich gemacht werden. | | |
| Geprüft | ML, 05.09.2024 | Bauteil komplett graffrei | | Blatt: DIN A3 | | |
| C:\Vault-WorkDir\Konstruktions-Dokumente\Fertigung\0-0000\0-003572.idw | | | | | | |

